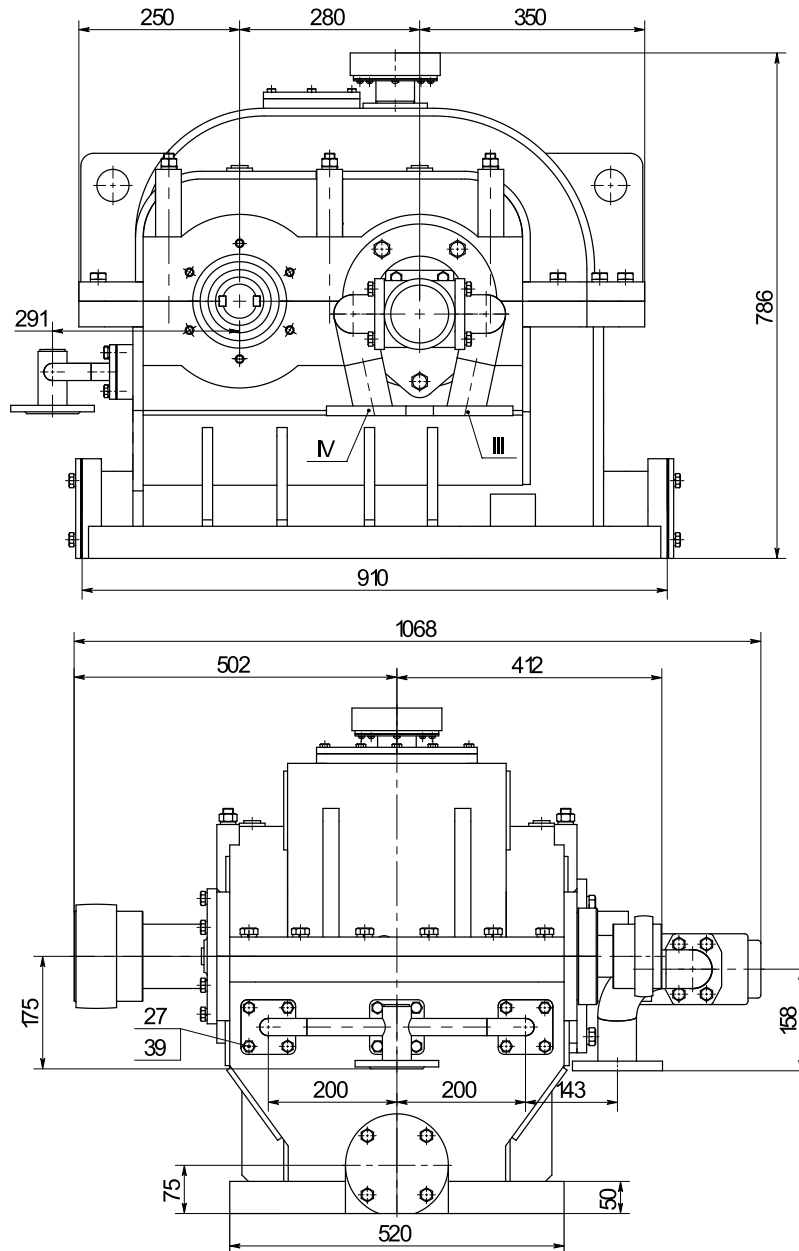


Редуктор цилиндрический одноступенчатый горизонтальный 8Ц-280

Назначение: Мультипликатор одноступенчатый 8Ц-280 предназначен для использования в качестве привода компрессора. Мультипликатор представляет собой высокоточную цилиндрическую шевронную одноступенчатую зубчатую передачу с эвольвентным зацеплением по ГОСТ 8889-88. Опорами валов служат подшипники скольжения. Для смазки зубчатых передач и подшипников предусмотрена проточная система смазки и охлаждения.



Межосевое расстояние, мм	280
Номинальная частота вращения входного вала, об/мин	2970
Номинальная частота вращения выходного вала, (об/мин)	6290
Номинальное передаточное отношение	2,117
Степень точности по ГОСТ 1643-81	5 - 4 - 4 - B
Коэффициент полезного действия, %	0,96
Масса мультипликатора, кг	1000