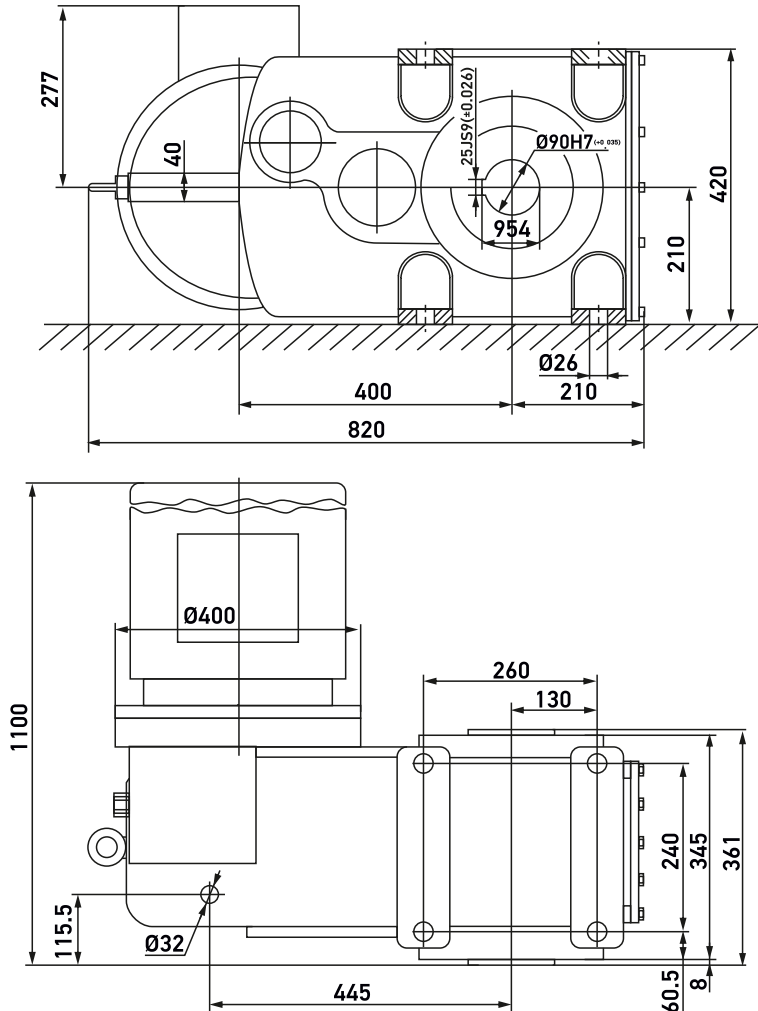


## Мотор-редуктор цилиндрический трехступенчатый 7МЦЗВК-400

Назначение: мотор-редуктор цилиндрический трехступенчатый 7МЦЗвк-400 предназначен для изменения крутящих моментов и частоты вращения ленточных конвейеров. Может быть использован в различных механизмах.



Пример условного обозначения при заказе:

7МЦЗвк-400-27,5-Пшп-30-У1-380 В, где:

7МЦЗвк – тип мотор-редуктора, этапа модернизации (7), цилиндрический (Ц), вертикальный (вк); 400 – типоразмер; 27,5 – номинальной частотой вращения выходного вала 27,5 об/мин; Пшп – полым шпоночным выходным валом; 30 – мощность электродвигателя, кВт; У1 – климатическим исполнением У и категорией размещения 1 по ГОСТ 15150; 380 – номинальным напряжением сети переменного тока 380В.

Номинальная частота вращения выходного вала, с <sup>-1</sup> (об/мин)	27, 5 (0,46)	38,5 (0,64)
Номинальный крутящий момент на выходном валу Т, Н×м	8000	
Масса, кг	541	
Типоразмер	Электродвигатель 5АИ180М4 ЕТ	Электродвигатель АДЧР 160М4УЗ-ИМ 3081- 1-ТВ-2С 23-2-016
Номинальная частота вращения входного вала, с <sup>-1</sup> (об/мин)	1500	
Напряжение питания, В	380	
Номинальная мощность, кВт	30	18,5
Степень защиты	IP55	
Исполнение	IM2081	IM3081