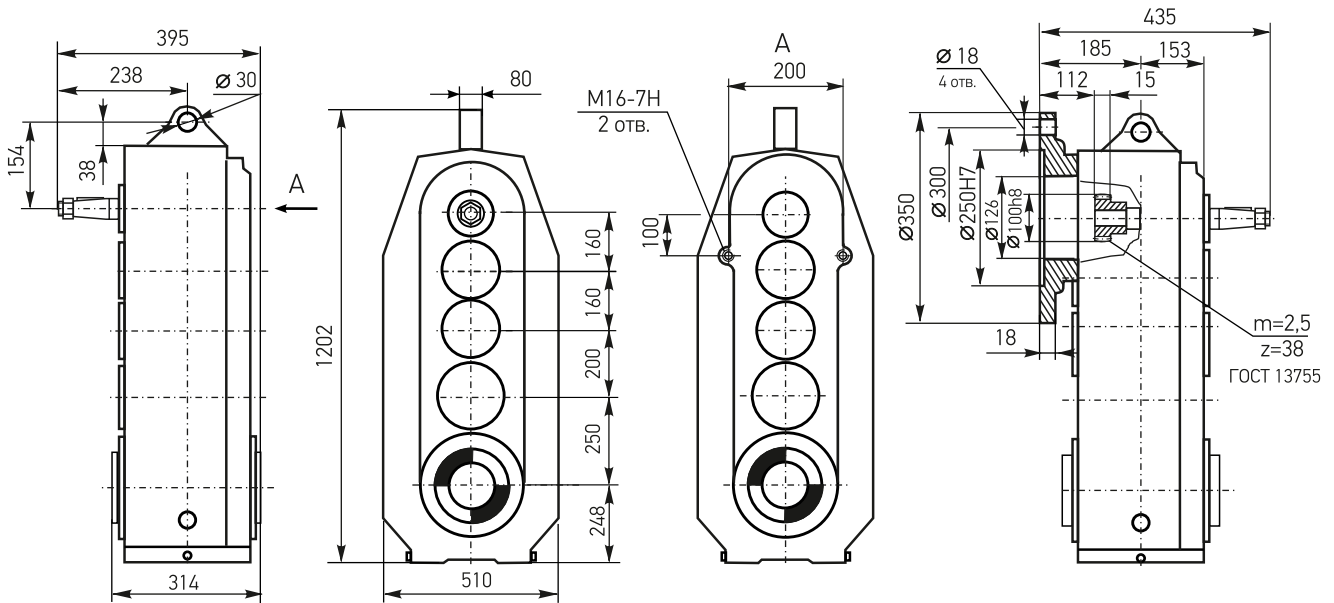


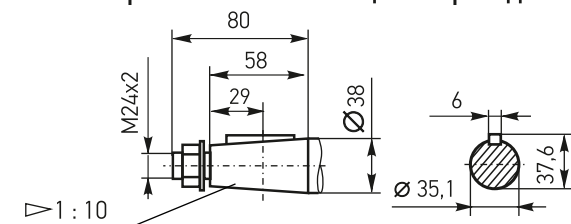
Редуктор цилиндрический четырехступенчатый вертикальный 5Ц4ВКФ-250

Назначение: редуктор цилиндрический четырехступенчатый вертикальный 5Ц4вк(ф)-250 является приводом передвижения крана, используется в повторно-кратковременных режимах работы.

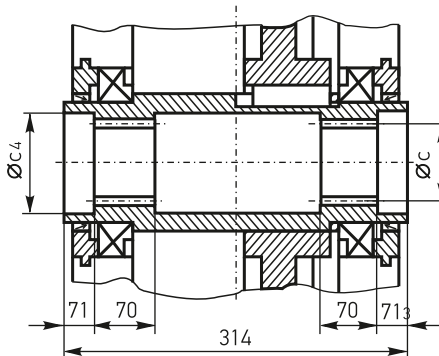
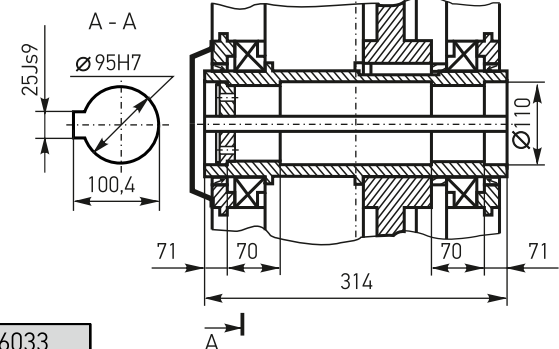


Размеры конического конца быстроходного вала

Размеры полого тихоходного вала со шпоночным пазом



Размеры полого шлицевого тихоходного вала



| Исполнение | Øс 4 | Øс ГОСТ 6033 (шлицы эвольвентные) |
|------------|------|-----------------------------------|
| Исп. 1 | 105 | 100 × 2,5 × 9Н |
| Исп. 2 | 95 | 90 × Н8 × 2,5 |

| | | |
|--|-----------------------------------|-------|
| Номинальное передаточное отношение, i | 125, 160, 180, 200, 250, 280, 300 | |
| Номинальный крутящий момент на выходном валу, Нм, при максимальной частоте вращения входного вала (1500 об/мин) и режимах нагружения | Средний (ПВ 25%) | 10000 |
| | Легкий (ПВ 15%) | 13000 |
| Номинальная радиальная консольная нагрузка, приложенная в середине посадочной поверхности выходного конца быстроходного вала, Н | 560 | |
| Масса, кг | 450 | |

Пример условного обозначения при заказе: 5Ц4вкф-250-280-У1 - редуктор цилиндрический четырехступенчатый вертикальный типа 5Ц4вк, с межосевым расстоянием тихоходной ступени 250 мм, номинальным передаточным отношением 280, климатическим исполнением У и категорией размещения 1.