

Типоразмеры
1ЦЗУ-160
1ЦЗУ-200
1ЦЗУ-250

Назначение: редукторы цилиндрические трехступенчатые горизонтальные общемашино-строительного применения типоразмеров 1ЦЗУ-160, 1ЦЗУ-200, 1ЦЗУ-250 используются в приводах различных машин и механизмов для изменения крутящих моментов и частоты вращения.

Условия эксплуатации:

- работа длительная (до 24 ч. в сутки) или с периодическими остановками;
- работа в непрерывном и повторно-кратковременном режимах, т. е. при переменных нагрузках с периодическими остановками, нагрузка одного направления и реверсивная;
- частота вращения быстроходного вала не более 1500 об/мин;
- вращение валов в любую сторону;
- неагрессивная среда, атмосфера типов I и II по ГОСТ 15150 при запыленности воздуха не более 10 мг/м³;
- климатические исполнения - У1, У2, У3, УХЛ-4, Т1, Т2, Т3 и О4 по ГОСТ 15150.

Условное обозначение:

1 - этап модернизации
 Ц - цилиндрический
 3 - трехступенчатый
 У - узкий

aw₁ - межосевое расстояние тихоходной ступени (мм)

i - номинальное передаточное отношение



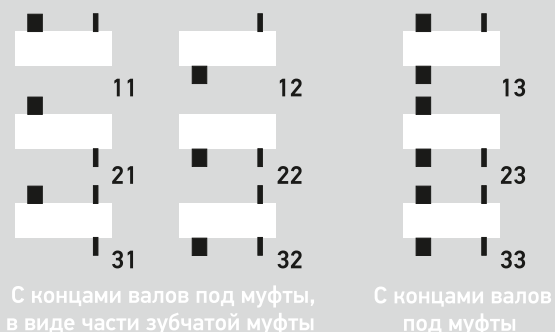
Ц - цилиндрический конец выходного вала
 М - конец выходного вала в виде части зубчатой муфты
 МШ - конец выходного вала в виде части зубчатой муфты, с паразитной шестерней (для редуктора 1ЦЗУ-250)
 П - с полым выходным валом (для редуктора 1ЦЗУ-250)

Пример обозначения редуктора 1ЦЗУ-200 - 40 - 12 - У3:

редуктор этапа модернизации (1), цилиндрический (Ц), трехступенчатый (3), узкий (У) с межосевым расстоянием тихоходной ступени 200 мм, номинальным передаточным отношением 40, вариантом сборки 12, климатическим исполнением У и категорией размещения 3.

Пример обозначения редуктора 1ЦЗУ-250-20-12П-У1:

редуктор этапа модернизации (1), цилиндрический (Ц), трехступенчатый (3), узкий (У) с межосевым расстоянием тихоходной ступени 250 мм, номинальным передаточным отношением 20, вариантом сборки 12, с полым несимметричным выходным валом (П), климатическим исполнением У и категорией размещения 1.

Варианты сборки редукторов по ГОСТ 20373

Варианты сборки

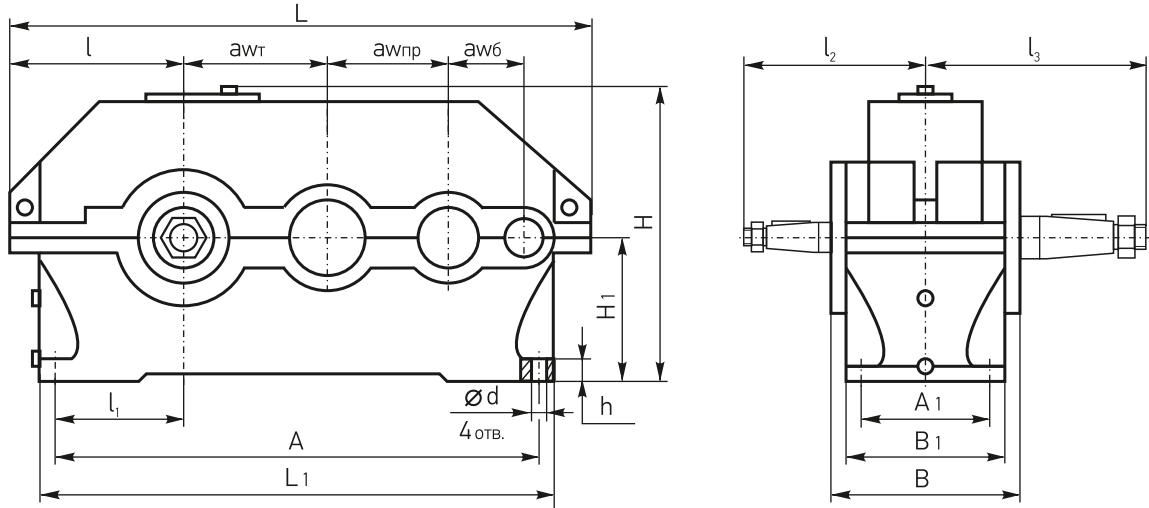

Основные технические данные

- Технические характеристики редукторов приведены в таблице.
- При реверсивном режиме работы и в случае применения редукторов в механизмах повышенной ответственности допускаемый крутящий момент на тихоходном валу должен быть понижен на 30%.
- Значения допускаемых радиальных консольных нагрузок на тихоходном валу для редукторов с вариантами сборки 13, 23, 33 и на быстроходном валу для редукторов с вариантами сборки 31, 32, 33, 36 должны быть снижены на 50%.

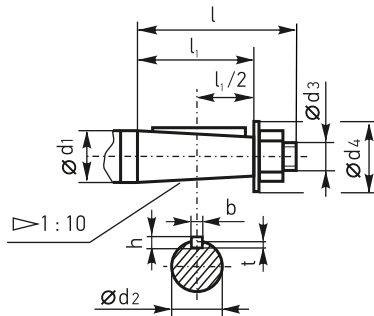
| Параметры | | Типоразмер редуктора | | | |
|---|-------------------------|---|----------|---|-------|
| | | 1ЦЗУ-160 | 1ЦЗУ-200 | 1ЦЗУ-250 | |
| Номинальное передаточное отношение, i | | 31,5; 40; 45; 50; 56; 63; 80; 100; 125; 160; 200 | | 16; 20; 25; 31,5; 40; 45; 50; 56; 63; 80; 100; 125; 160; 200 | |
| Номинальный крутящий момент на выходном валу, Нм, при непрерывном (Н) режиме работы (ПВ=100%) | | 1250 | 2500 | 5000 | |
| Номинальный крутящий момент на выходном валу, Нм, при работе в повторно-кратковременных режимах | Тяжелый (Т) (ПВ 40%) | 1600 | 3150 | 6300 | |
| | Средней (С) (ПВ 25%) | 2000 | 4000 | 8000 | |
| | Легкий (Л) (ПВ 15%) | 2500 | 5000 | 10000 | |
| Номинальная радиальная консольная нагрузка, приложенная в середине посадочной поверхности выходного конца вала, Н | быстроходного | Непрерывный (Н) (ПВ 100%) | 630 | 1250 | 2240 |
| | | Тяжелый (Т) (ПВ 40%) | 710 | 1400 | 2500 |
| | | Средней (С) (ПВ 25%) | 800 | 1600 | 2800 |
| | | Легкий (Л) (ПВ 15%) | 900 | 1800 | 3150 |
| | тихоходного | Непрерывный (Н) (ПВ 100%) | 9000 | 12500 | 18000 |
| | | Тяжелый (Т) (ПВ 40%) | 10000 | 14000 | 20000 |
| | | Средней (С) (ПВ 25%) | 11200 | 16000 | 22400 |
| | | Легкий (Л) (ПВ 15%) | 12500 | 18000 | 25000 |
| Масса, кг | | 110 | 190 | 335 | |
| Ориентировочный объем масла, л | | 7 | 12 | 15 | |

Примечания:

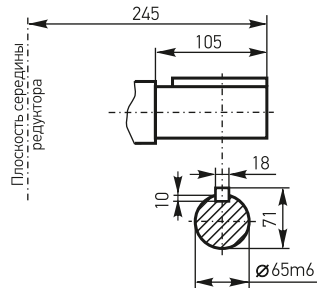
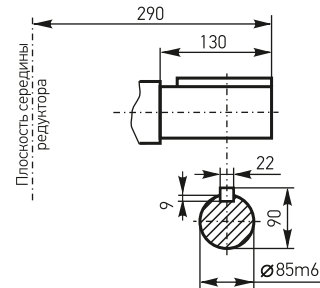
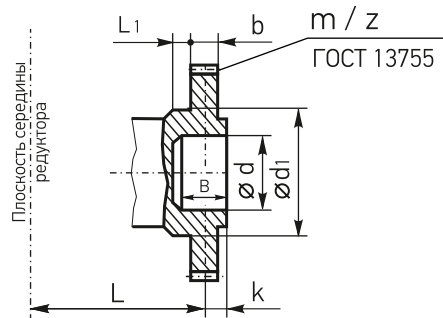
1. Допускаемые крутящие моменты и радиальные консольные нагрузки для редуктора 1ЦЗУ-250 с цилиндрическим концом тихоходного вала должны быть снижены на 20%, а с передаточными отношениями 16, 20, 25 - на 30%.
2. Редукторы 1ЦЗУ-160 с полым тихоходным валом не изготавливается.
3. Редуктор 1ЦЗУ-200 с полым тихоходным валом изготавливается по вариантам сборки 16, 26, 36.
4. Редуктор 1ЦЗУ-250 с полым валом изготавливается по вариантам сборки 11П, 12П, 21П, 22П, 31П, 32П; с цилиндрическим концом тихоходного вала по вариантам сборки 11, 12, 13, 21, 22, 23, 31, 32, 33.
5. Редукторы 1ЦЗУ-200 и 1ЦЗУ-250 с тихоходным валом в виде части зубчатой муфты изготавливаются по вариантам сборки 11, 12, 21, 22, 31, 32.
6. Редуктор 1ЦЗУ-250 с тихоходным валом в виде части зубчатой муфты и паразитной шестерней изготавливаются по вариантам сборки 11, 22, 31, 32.

Габаритные и присоединительные размеры


| Типоразмер | aw_T | aw_{np} | aw_6 | L | L_1 | l | l_1 | l_2 | l_3 | H | H_1 | h | A | A_1 | B | B_1 | $\varnothing d$ |
|------------|--------|-----------|--------|-----|-------|-----|-------|-------|-------|-----|-------|-----|-----|-------|-----|-------|-----------------|
| 1ЦЗУ-160 | 160 | 100 | 80 | 630 | 530 | 195 | 136 | 160 | 224 | 345 | 170 | 24 | 475 | 140 | 206 | 195 | 24 |
| 1ЦЗУ-200 | 200 | 125 | 100 | 775 | 650 | 238 | 165 | 190 | 280 | 425 | 212 | 30 | 580 | 165 | 243 | 230 | 24 |
| 1ЦЗУ-250 | 250 | 160 | 125 | 950 | 825 | 290 | 212 | 236 | 335 | 524 | 265 | 32 | 750 | 218 | 290 | 280 | 28 |

Размеры концов быстроходного и тихоходного валов


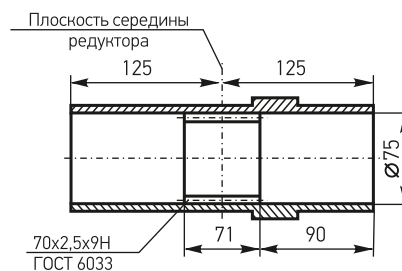
| Типоразмер | Вал | d_1 | d_2 | d_3 | d_4 | l | l_1 | b | h | t |
|------------|--------------|-------|-------|------------|-------|-----|-------|-----|-----|-----|
| 1ЦЗУ-160 | быстроходный | 20 | 18,20 | M12 × 1,25 | 40 | 50 | 36 | 4 | 4 | 2,5 |
| 1ЦЗУ-200 | | 25 | 22,90 | M16 × 1,5 | 45 | 60 | 42 | 5 | 5 | 3,0 |
| 1ЦЗУ-250 | | 35 | 32,10 | M20 × 1,5 | 50 | 80 | 58 | 6 | 6 | 3,5 |
| 1ЦЗУ-160 | тихоходный | 55 | 50,90 | M36 × 3,0 | 88 | 110 | 82 | 14 | 9 | 5,5 |
| 1ЦЗУ-200 | | 70 | 64,75 | M48 × 3,0 | 100 | 140 | 105 | 18 | 11 | 7,0 |
| 1ЦЗУ-250 | | 90 | 83,50 | M64 × 4,0 | 130 | 170 | 130 | 22 | 14 | 9,0 |

Размеры цилиндрического конца тихоходного вала редуктора 1ЦЗУ-200

Размеры цилиндрического конца тихоходного вала редуктора 1ЦЗУ-250

Размеры конца тихоходного вала в виде зубчатой полумуфты


| Типоразмер | m | z | b | L | L ₁ , не менее | k | B | d | d ₁ |
|------------|---|----|----|-------|---------------------------|----|----|--------|----------------|
| 1ЦЗУ-160 | 4 | 40 | 20 | 151 | 20 | 19 | 38 | 72 F7 | 95 f9 |
| 1ЦЗУ-200 | 5 | 40 | 25 | 176,5 | 20 | 22 | 50 | 80 F7 | 105 f9 |
| 1ЦЗУ-250 | 4 | 56 | 35 | 208 | 16 | 31 | 50 | 120 F7 | 170 f9 |

Редуктор 1ЦЗУ-250 с тихоходным валом с зубчатой полумуфтой и паразитной шестерней (МШ) изготавливается по вариантам сборки 11, 22, 31, 32.

Параметры паразитной шестерни $m=4$; $z=60$.

Размеры полого тихоходного вала редуктора 1ЦЗУ-200

Размеры полого тихоходного вала редуктора 1ЦЗУ-250
