

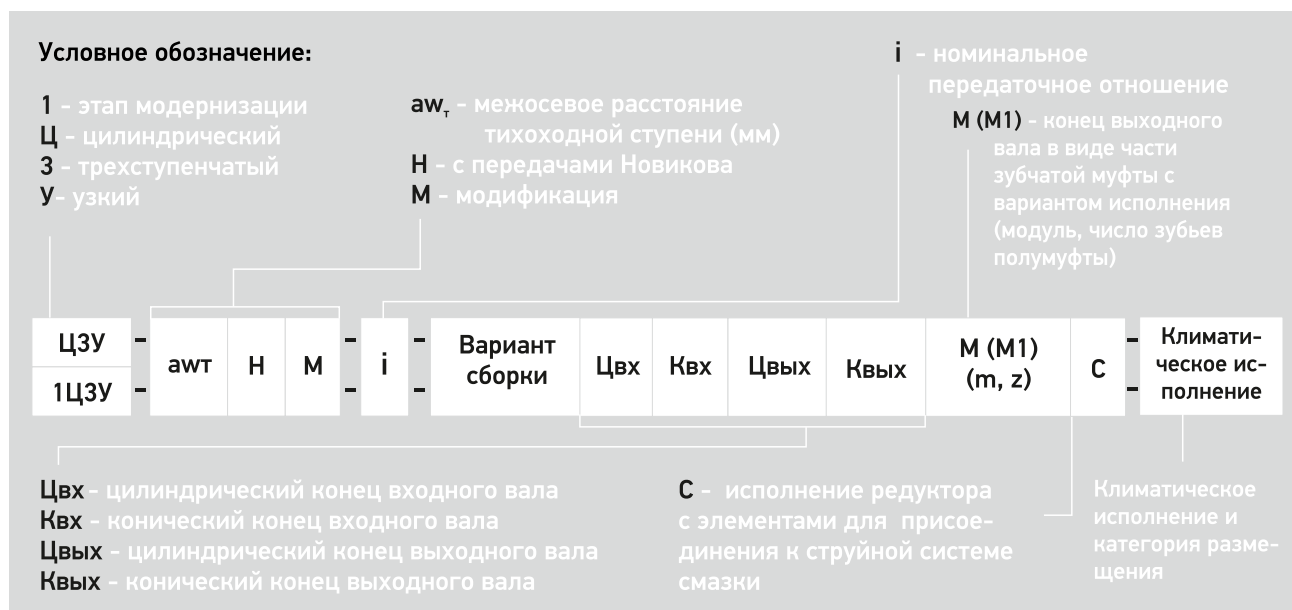
Типоразмеры
ЦЗУ-315НМ
1ЦЗУ-355М
ЦЗУ-400Н

Назначение: редукторы цилиндрические трехступенчатые горизонтальные с передачами Новикова общемашиностроительного применения типоразмеров ЦЗУ-315НМ, 1ЦЗУ-355М, ЦЗУ-400Н используются в приводах различных машин и механизмов для изменения крутящих моментов и частоты вращения.

Редукторы данных типоразмеров могут быть изготовлены с твердыми шлифованными зубчатыми парами эвольвентного зацепления с сохранением габаритных и присоединительных размеров. Такое исполнение редукторов обеспечивает повышенную нагрузочную способность и снижение шумовых характеристик привода.

Условия эксплуатации:

- работа длительная (до 24 ч. в сутки) или с периодическими остановками;
- работа в непрерывном и повторно-кратковременном режимах, т. е. при переменных нагрузках с периодическими остановками, нагрузка одного направления и реверсивная;
- вращение валов в любую сторону;
- неагрессивная среда, атмосфера типов I и II по ГОСТ 15150 при запыленности воздуха не более 10 мг/м^3 ,
- климатические исполнения - У1, У2, У3, УХЛ-4, Т1, Т2, Т3 и О4 по ГОСТ 15150.



Пример обозначения редуктора 1ЦЗУ - 355М - 100 - 12ЦвхКвых - У3:

редуктор цилиндрический (Ц), трехступенчатый (3), узкий (У), с межосевым расстоянием тихоходной ступени 355 мм, с передачами Новикова, модифицированный (М), номинальным передаточным отношением 100, вариантом сборки 12, цилиндрическим концом быстроходного вала (Цвх) и коническим концом тихоходного вала (Квых), климатическим исполнением У и категорией размещения 3.

Пример обозначения редуктора 1ЦЗУ - 355М - 100 - 12Цвх М (m7, z40) - У3:

то же, с концом выходного вала в виде части зубчатой муфты М (m7, z40) с модулем 7, числом зубьев 40.



Основные технические данные

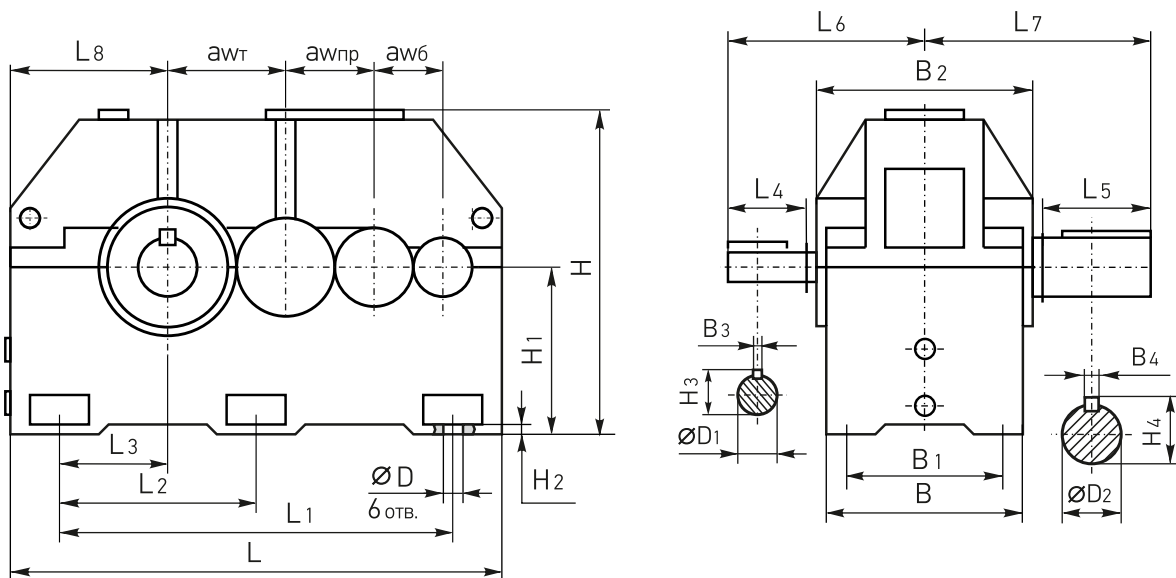
- Технические характеристики редукторов при неревверсивном режиме работы приведены в таблицах.
- При реверсивном режиме работы и в случае применения редукторов в механизмах повышенной ответственности крутящий момент на тихоходном валу должен быть понижен на 25%.
- При эксплуатации редукторов в повторно-кратковременном режиме работы без остановок свыше 30 минут режим считать непрерывным.
- Крутящий момент на тихоходном валу в повторно-кратковременном режиме работы должен быть понижен при числе пусков «а» в час соответственно: $4 < a < 30$ - на 16%; $30 < a < 120$ - на 20%; $120 < a < 240$ - на 30%.
- Редукторы допускают кратковременные перегрузки, в два раза превышающие указанные в таблицах и возникающие во время пусков и остановок двигателя, если число циклов нагружения быстроходного вала за время действия этих перегрузок не превысит 5×10^4 в течение всего срока службы редуктора. Допускаемая частота циклов в единицу времени должна составлять не более двух в час при непрерывном режиме работы.
- Для двухконцевых исполнений валов значения допускаемых радиальных консольных нагрузок должны быть снижены на 50%.
- Допускаемое отклонение передаточного отношения редуктора 5%.

| Типоразмер редуктора | | ЦЗУ-315М | | | | | | |
|---|---------------|--|-------|------|-------|-------|-------|-------|
| Номинальное передаточное отношение, i | | 50,0 | 63,0 | 80,0 | 100,0 | 125,0 | 160,0 | 200,0 |
| Номинальный крутящий момент на тихоходном валу, Т, Н×м | | 8600 | | 9000 | | | 8200 | |
| Номинальная частота вращения быстроходного вала, $c-1$ (об/мин) | | 25 (1500) | | | | | | |
| Номинальная радиальная консольная нагрузка, приложенная в середине посадочной поверхности конца вала, Н | быстроходного | 1250 | | | 1000 | | | |
| | тихоходного | цилиндрический конец | 22400 | | | | | |
| | | конец вала в виде части зубчатой полумуфты | 26800 | | | | | |
| Масса, кг | | 585 | | | | | | |
| Ориентировочный объем масла, л | | 60 | | | | | | |

| Типоразмер редуктора | | 1ЦЗУ-355М | | | | | | | | | |
|---|---------------|---|-------|------|------|------|-------|-------|-------|-------|--|
| Номинальное передаточное отношение, i | | 31,5 | 40,0 | 50,0 | 63,0 | 80,0 | 100,0 | 125,0 | 160,0 | 200,0 | |
| Номинальный крутящий момент на тихоходном валу, Т, Н×м | | 12000 | 14000 | | | | | 15000 | | | |
| Номинальная частота вращения быстроходного вала, $c-1$ (об/мин) | | 25 (1500) | | | | | | | | | |
| Номинальная радиальная консольная нагрузка, приложенная в середине посадочной поверхности конца вала, Н | быстроходного | 2000 | | | 1600 | | 1300 | | 1100 | | |
| | тихоходного | цилиндрический конец | 40000 | | | | | | | | |
| | | конец вала в виде части зубчатой полумуфтой | 50000 | | | | | | | | |
| Масса, кг | | 750 | | | | | | | | | |
| Ориентировочный объем масла, л | | 70 | | | | | | | | | |

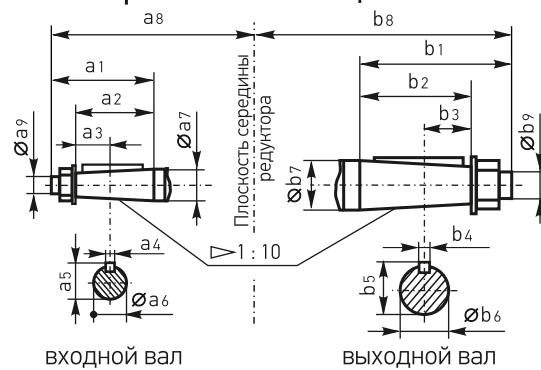
| Типоразмер редуктора | | ЦЗУ-400Н | | | | | | | |
|---|---------------|--|--|-------|-------|-------|-------|--------------------------------|--|
| Номинальное передаточное отношение, i | | 50,0 | 63,0 | 80,0 | 100,0 | 125,0 | 160,0 | 200,0 | |
| Номинальный крутящий момент на тихоходном валу, Т, Н·м | | 16600 | 16700 | 15740 | 17000 | | | 15200 | |
| Номинальная частота вращения быстроходного вала, с-1 (об/мин) | | 25 (1500) | | | | | | | |
| Номинальная радиальная консольная нагрузка, приложенная в середине посадочной поверхности выходного конца вала, Н | быстроходного | 2500 (для вар.сб. 11, 12, 13, 14, 15, 21, 22, 23, 24, 25) 1250 (для вар.сб. 31, 32, 33, 34, 35) | | | | | | | |
| | тихоходного | цилиндрический конец | 31500 (для вар.сб. 11, 12, 14, 15, 21, 22, 24, 25, 31, 32, 34, 35) | | | | | 16000 (для вар.сб. 13, 23, 33) | |
| | | конец вала в виде части зубчатой полумуфты | 35500 | | | | | | |
| Масса, кг | | 960 | | | | | | | |
| Ориентировочный объем масла, л | | 115 | | | | | | | |

Габаритные и присоединительные размеры



| Типоразмер | aw _б | aw _{пр} | aw _т | L | L ₁ | L ₂ | L ₃ | L ₄ | L ₅ | L ₆ | L ₇ | L ₈ |
|------------|-----------------|------------------|-----------------|------|----------------|----------------|----------------|----------------|----------------|----------------|----------------|----------------|
| ЦЗУ-315НМ | 125 | 200 | 315 | 1130 | 830 | 415 | 215 | 80 | 210 | 270 | 420 | 360 |
| 1ЦЗУ-355М | 140 | 225 | 355 | 1255 | 950 | 475 | 250 | 80 | 210 | 290 | 440 | 400 |
| ЦЗУ-400Н | 160 | 250 | 400 | 1410 | 1070 | 535 | 280 | 110 | 250 | 340 | 500 | 450 |

| Типоразмер | ØD | ØD ₁ | ØD ₂ | H | H ₁ | H ₂ | H ₃ | H ₄ | B | B ₁ | B ₂ | B ₃ | B ₄ |
|------------|----|-----------------|-----------------|-----|----------------|----------------|----------------|----------------|-----|----------------|----------------|----------------|----------------|
| ЦЗУ-315НМ | 28 | 30 k6 | 110 m6 | 685 | 335 | 35 | 33 | 116 | 340 | 260 | 395 | 8 | 28 |
| 1ЦЗУ-355М | 28 | 35 k6 | 125 m6 | 740 | 375 | 35 | 38 | 132 | 355 | 280 | 425 | 10 | 32 |
| ЦЗУ-400Н | 35 | 40 k6 | 140 m6 | 835 | 425 | 42 | 43 | 148 | 420 | 330 | 475 | 12 | 36 |

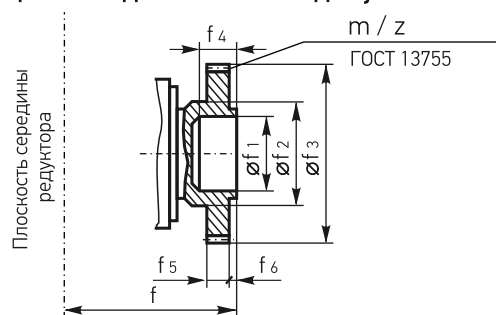
Размеры конических концов валов


ВХОДНОЙ ВАЛ

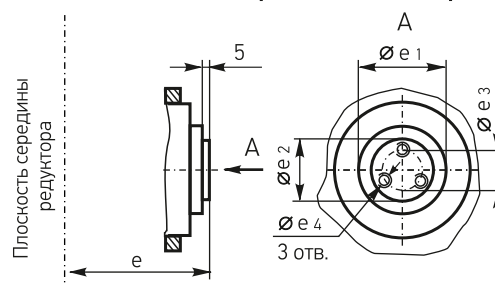
ВЫХОДНОЙ ВАЛ

| Типоразмер | b_1 | b_2 | b_3 | b_4 | b_5 | $\varnothing b_6$ | $\varnothing b_7$ | b_8 | $\varnothing b_9$ |
|------------|-------|-------|-------|-------|--------|-------------------|-------------------|-------|-------------------|
| ЦЗУ- 315НМ | 210 | 165 | 82,5 | 25 | 106,75 | 101,75 | 110 | 420 | M80×4 |
| 1ЦЗУ-355М | 210 | 165 | 82,5 | 28 | 122,75 | 116,75 | 125 | 440 | M90×4 |
| ЦЗУ-400Н | 250 | 200 | 100 | 32 | 137 | 130 | 140 | 500 | M100×4 |

| Типоразмер | a_1 | a_2 | a_3 | a_4 | a_5 | $\varnothing a_6$ | $\varnothing a_7$ | a_8 | $\varnothing a_9$ |
|------------|-------|-------|-------|-------|-------|-------------------|-------------------|-------|-------------------|
| ЦЗУ- 315НМ | 80 | 58 | 29 | 5 | 29,1 | 27,1 | 30 | 270 | M20×1,5 |
| 1ЦЗУ-355М | 80 | 58 | 29 | 6 | 34,6 | 32,1 | 35 | 290 | M20×1,5 |
| ЦЗУ-400Н | 110 | 82 | 41 | 10 | 38,9 | 35,9 | 40 | 340 | M24×2 |

Размеры конца тихоходного вала в виде зубчатой полушестерни


| Типоразмер | Индекс муфты | m | z | f | $\varnothing f_1$ | $\varnothing f_2$ | $\varnothing f_3$ | f_4 | f_5 | f_6 |
|------------|--------------|-----|-----|-----|-------------------|-------------------|-------------------|-------|-------|-------|
| ЦЗУ- 315НМ | M | 6 | 40 | 275 | 110 F8 | 170d11 | 252 | 60 | 30 | 10 |
| 1ЦЗУ-355М | M | 7 | 40 | 310 | 110 F8 | 140d11 | 294 | 65 | 35 | 12,5 |
| | M1 | 6 | 56 | 322 | 170 F8 | 260d11 | 348 | 68 | 40 | 12 |
| ЦЗУ-400Н | M | 8 | 40 | 335 | 150 F7 | 215d11 | 336 | 65 | 40 | 15 |

Размеры конца тихоходного вала для присоединения приборов и автоматики


| Типоразмер | e | $\varnothing e_1$ | $\varnothing e_2$ | $\varnothing e_3$ | $\varnothing e_4$ |
|------------|-----|-------------------|-------------------|-------------------|-------------------|
| ЦЗУ- 315НМ | 200 | 110 h10 | 75 h9 | 55 | M8-7H |
| 1ЦЗУ-355М | 235 | 130 h10 | 75 h9 | 55 | M8-7H |
| ЦЗУ-400Н | 240 | 140 h10 | 75 h9 | 55 | M8-7H |