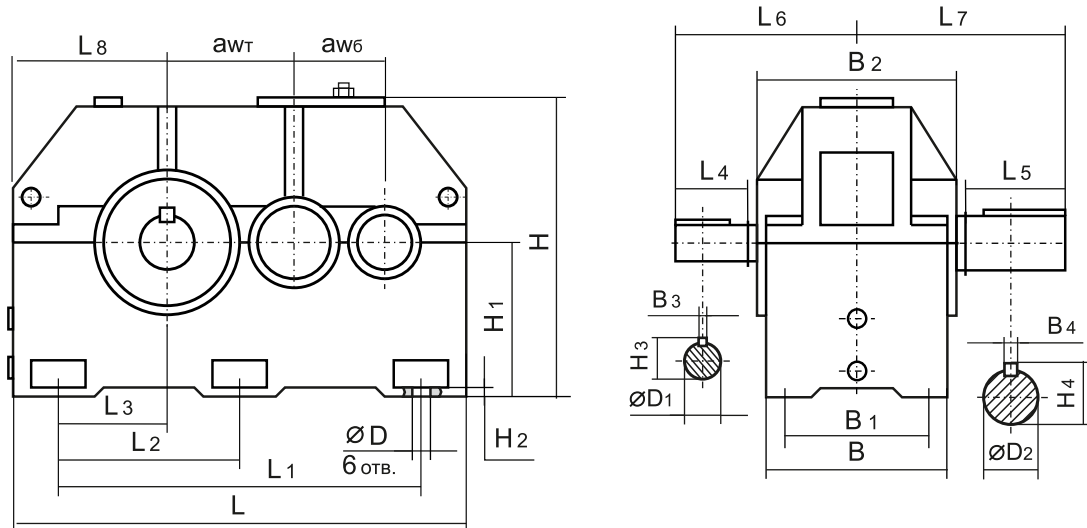


Редуктор цилиндрический двухступенчатый горизонтальный Ц2-580Ш

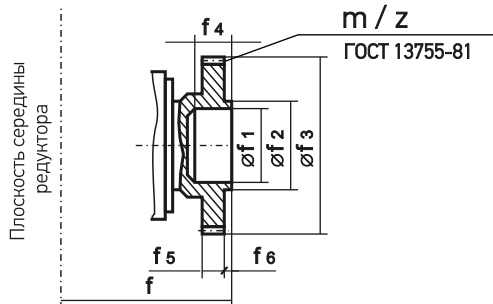
Назначение: редуктор цилиндрический двухступенчатый горизонтальный шевронный Ц2-580Ш является приводом металлургического оборудования.



aw _б	aw _т	L	L ₁	L ₂	L ₃	L ₄	L ₅	L ₆	L ₇	L ₈	ØD	ØD ₁	ØD ₂
225	355	1170	850	425	250	110	210	320	440	400	28	55 m6	125 m6

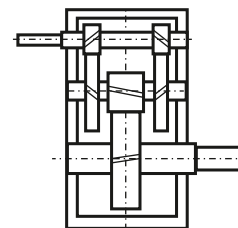
H	H ₁	H ₂	H ₃	H ₄	B	B ₁	B ₂	B ₃	B ₄
740	375	35	59	132	360	280	435	16	32

Размеры конца тихоходного вала в виде зубчатой полумуфты



f	Øf ₁	Øf ₂	Øf ₃	f ₄	f ₅	f ₆	m	z	Индекс муфты
310	110F8	170d11	294	65	35	12,5	7	40	M
322	170 F8	260d11	348	68	40	12	6	56	M1

Кинематическая схема



Номинальное передаточное отношение, i	8,0	10,0	12,5	16,0	20,0	25,0	31,5	40,0	50,0
Номинальный крутящий момент на тихоходном валу, T, Н×м	14000								
Номинальная частота вращения быстроходного вала, с ⁻¹ (об/мин)	25 (1500)								
Номинальная радиальная консольная нагрузка, приложенная в середине посадочной поверхности выходного конца вала, Н	быстроходного		5600			3150			
	тихоходного	цилиндрический конец	40000						
		конец вала в виде части зубчатой полумуфты	50000						
Масса, кг	700								
Ориентировочный объем масла, л	60								