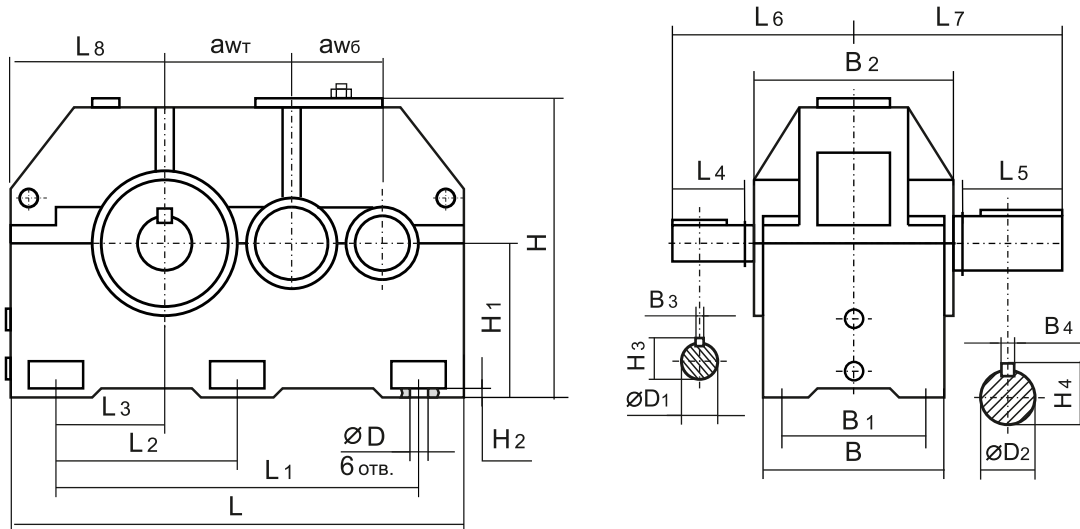


Редуктор цилиндрический двухступенчатый горизонтальный Ц2У-650Ш

Назначение: редуктор цилиндрический двухступенчатый горизонтальный шевронный Ц2У-650Ш является приводом металлургического оборудования.

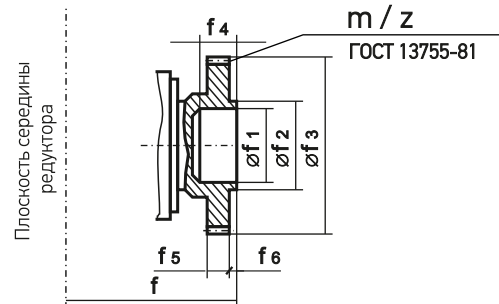


aw _б	aw _т	L	L ₁	L ₂	L ₃	L ₄	L ₅	L ₆	L ₇	L ₈	ØD	ØD ₁	ØD ₂
250	400	1320	950	475	280	140	250	380	500	450	35	60m6	140m6

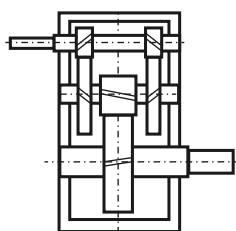
H	H ₁	H ₂	H ₃	H ₄	B	B ₁	B ₂	B ₃	B ₄
835	425	42	64	148	410	330	475	18	36

f	øf ₁	øf ₂	øf ₃	f ₄	f ₅	f ₆	m	z	Индекс муфты
335	150F8	180	336	65	40	15	8	40	M
335	170F8	200	348	68	40	12	6	56	M1

Размеры конца тихоходного вала в виде зубчатой полуфлуты



Кинематическая схема



Номинальное передаточное отношение, i	8,0	10,0	12,5	16,0	20,0	25,0	31,5	40,0	50,0	
Номинальный крутящий момент на тихоходном валу, Т, Н×м, при ПВ 60%	16100	16300	16100	15500	15600	15900	15600	14600		
Номинальная частота вращения быстроходного вала, с-1 (об/мин)	16,(6) (1000)	25 (1500)								
Номинальная радиальная консольная нагрузка, приложенная в середине посадочной поверхности выходного конца вала, Н	быстроходного	7100					3150			
	тихоходного	цилиндрический конец	31500							
		конец вала в виде части зубчатой полуфлуты	37800							
Масса, кг	980									
Ориентировочный объем масла, л	90									