

Типоразмеры
ЦТНД-315
ЦТНД-400
ЦТНД-500

Назначение: редукторы цилиндрические трехступенчатые горизонтальные с передачами Новикова типа ЦТНД используется в приводах различных машин и механизмов, применяемых в угольной промышленности, для изменения крутящих моментов и частоты вращения.

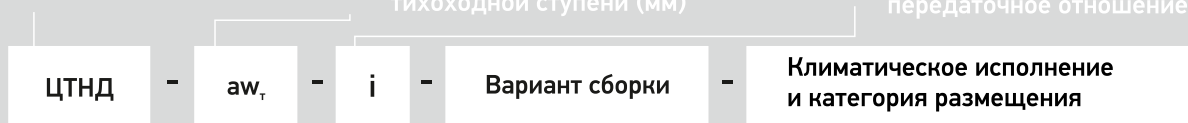
Условия эксплуатации:

- работа длительная (до 24 ч. в сутки) или с периодическими остановками;
- работа в непрерывном и повторно-кратковременном режимах, т. е. при переменных нагрузках с периодическими остановками, нагрузка одного направления и реверсивная;
- вращение валов в любую сторону;
- неагрессивная среда, атмосфера типов I и II по ГОСТ 15150 при запыленности воздуха не более 10 мг/м^3 ;
- климатические исполнения - У1, У2, У3, УХЛ-4, Т1, Т2, Т3 и О4 по ГОСТ 15150.

Условное обозначение:

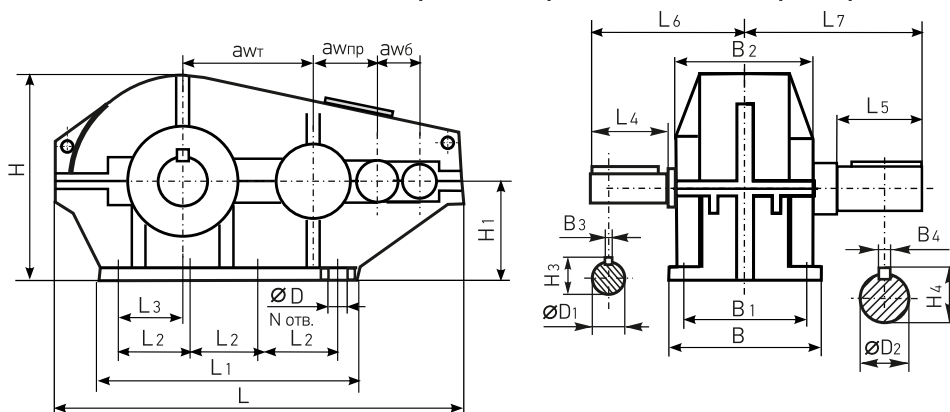
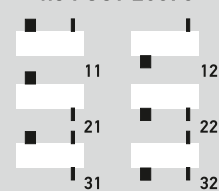
ЦТНД - тип редуктора

 aw_T - межосевое расстояние тихоходной ступени (мм)

 i - номинальное передаточное отношение


Пример обозначения редуктора ЦТНД - 400 - 160 - 21 - У3: редуктор типа ЦТНД, с межосевым расстоянием тихоходной ступени 400 мм, цилиндрическими передачами Новикова, номинальным передаточным отношением 160, вариантом сборки 21, климатическим исполнением У и категорией размещения 3.

Технические характеристики	ЦТНД-315	ЦТНД-400	ЦТНД-500
Номинальное передаточное отношение, i	63,0; 80,0; 100,0; 125,0; 160,0		
Номинальный крутящий момент на тихоходном валу, T , Н·м	8300	17000	28500
Номинальная частота вращения быстроходного вала, c^{-1} (об/мин)	12,5 (750); 16,6 (1000); 25 (1500)		
Номинальная радиальная консольная нагрузка, приложенная в середине посадочной поверхности конца тихоходного вала	24000	32600	42200
Масса, кг	505	940	1480
Ориентировочный объем масла, л	25	40	75

Габаритные и присоединительные размеры

Варианты сборки редуктора по ГОСТ 20373


Типоразмер	aw_6	$aw_{пp}$	aw_T	L	L ₁	L ₂	L ₃	L ₄	L ₅	L ₆	L ₇	N
ЦТНД-315	125	200	315	1110	680	280	130	58	140	245	340	6
ЦТНД-400	160	250	400	1408	860	240	170	82	165	307	390	8
ЦТНД-500	200	315	500	1720	1080	305	215	82	200	368	477	8

Типоразмер	$\varnothing D$	$\varnothing D_1$	$\varnothing D_2$	H	H ₁	H ₃	H ₄	B	B ₁	B ₂	B ₃	B ₄
ЦТНД-315	26	32k6	110m6	640	335	35	116	345	280	350	10	28
ЦТНД-400	33	40k6	140m6	820	425	43	148	425	340	430	12	36
ЦТНД-500	33	50k6	160m6	985	500	53,5	169	480	400	495	14	40