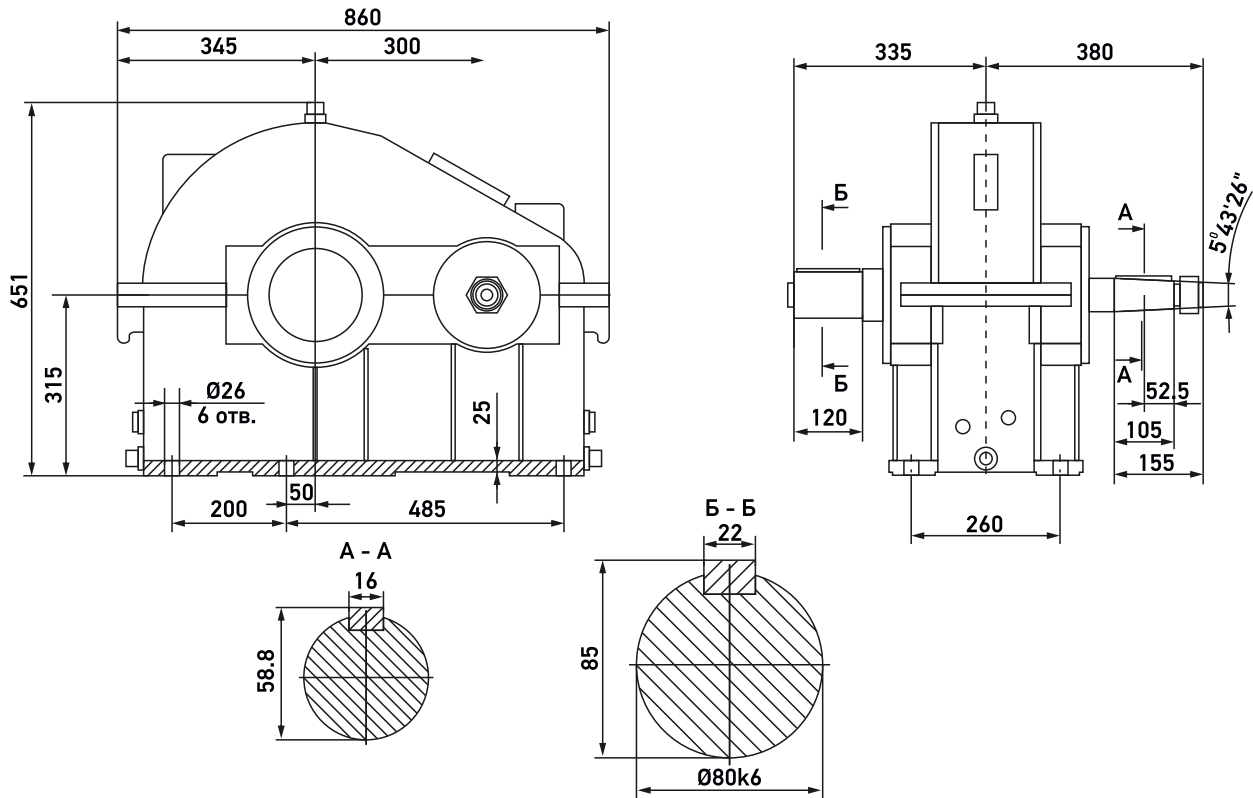


Редуктор цилиндрический одноступенчатый горизонтальный ЦО-300

Назначение: редуктор цилиндрический одноступенчатый горизонтальный ЦО-300 является приводом подъемно-транспортного оборудования гидросооружений.



Варианты сборки по ГОСТ 20373



Номинальные передаточные отношения, i	Номинальная частота вращения быстроходного вала, об/мин	Номинальный крутящий момент на тихоходном валу при повторно-кратковременном режиме (ПВ 40%), $H \times m$	Масса, кг
2,5; 3,15; 4,0; 4,5; 5,0	1500	1267	454