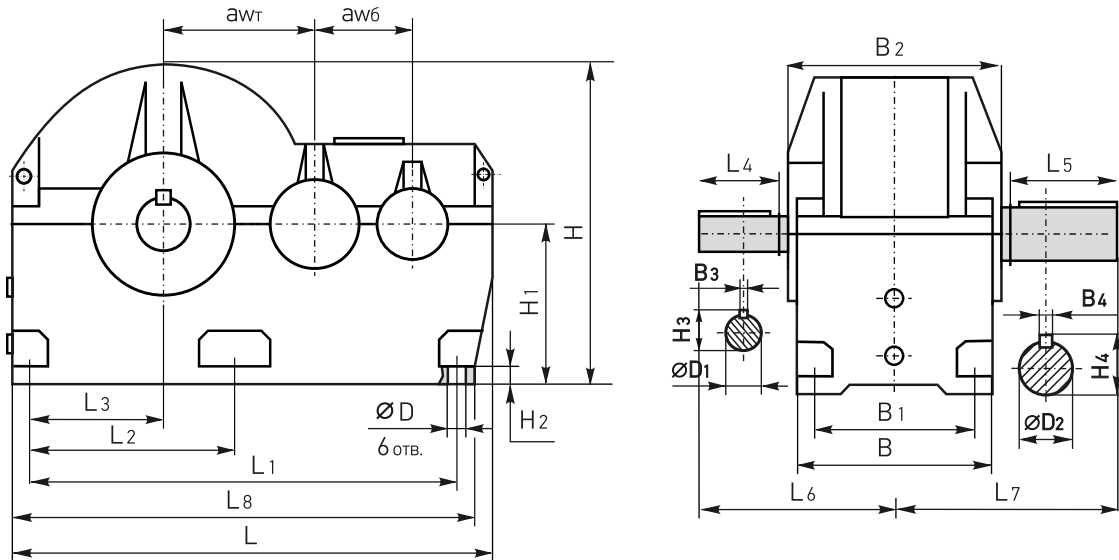


Редуктор цилиндрический двухступенчатый горизонтальный ЦДН-710

Назначение: Редуктор цилиндрический двухступенчатый горизонтальный ЦДН-710, предназначен для изменения крутящих моментов и частоты вращения различных машин и механизмов в горно-обогатительной промышленности.

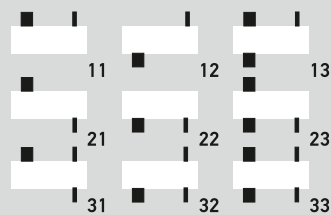
Габаритные и присоединительные размеры



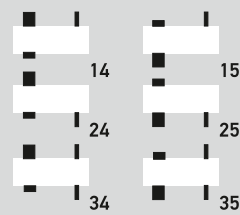
i	aw _б	aw _т	L	L ₁	L ₂	L ₃	L ₄	L ₅	L ₆	L ₇	L ₈	ØD	ØD ₁	ØD ₂
8 - 28	450	710	2250	2010	1060	660	210	410	660	870	2160	52	125 м6	250 м6
31,5 -50	450	710	2250	2010	1060	660	170	410	620	870	2160	52	100 м6	250 м6

i	H	H ₁	H ₂	H ₃	H ₄	B	B ₁	B ₂	B ₃	B ₄
8 - 28	1400	710	60	132	262	740	600	780	32	56
31,5 -50	1400	710	60	106	262	740	600	780	28	56

Варианты сборки редукторов по ГОСТ 20373



Основные



Для подключения приборов и автоматики

Номинальное передаточное отношение, i	8 9 10 11,2 12,5 14 16 18 20 22,4 25 28 31,5 35,5 40 45 50														
Номинальный крутящий момент на тихоходном валу, Т, Н×м	100000														
Номинальная частота вращения быстроходного вала, с-1 (об/мин)	12,5 (750)			16,(6) (1000)			20,83 (1250)		25 (1500)						
Номинальная радиальная консольная нагрузка, приложенная в середине посадочной поверхности выходного конца вала, Н	быстроходного		13000	12000	10000	9000	8000	7100	6300	5800					
	ТИХОХОДНОГО	цилиндрический конец	79000												
конец вала в виде части зубчатой полумуфты		98000													
Масса, кг	4920														
Объем заливаемого масла, л.	573														