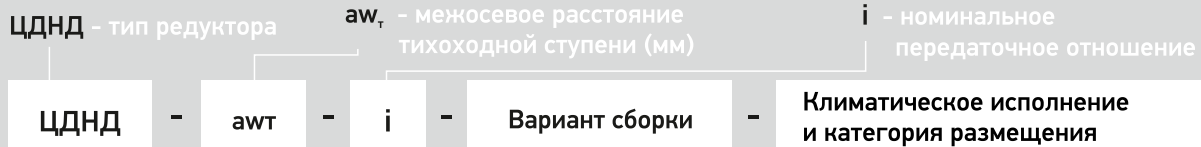


Типоразмеры
ЦДНД-200
ЦДНД-315
ЦДНД-400

Назначение: редукторы цилиндрические двухступенчатые горизонтальные с передачами Новикова типа ЦДНД используются в приводах различных машин и механизмов, применяемых в угольной промышленности, для изменения крутящих моментов и частоты вращения.

Условия эксплуатации:

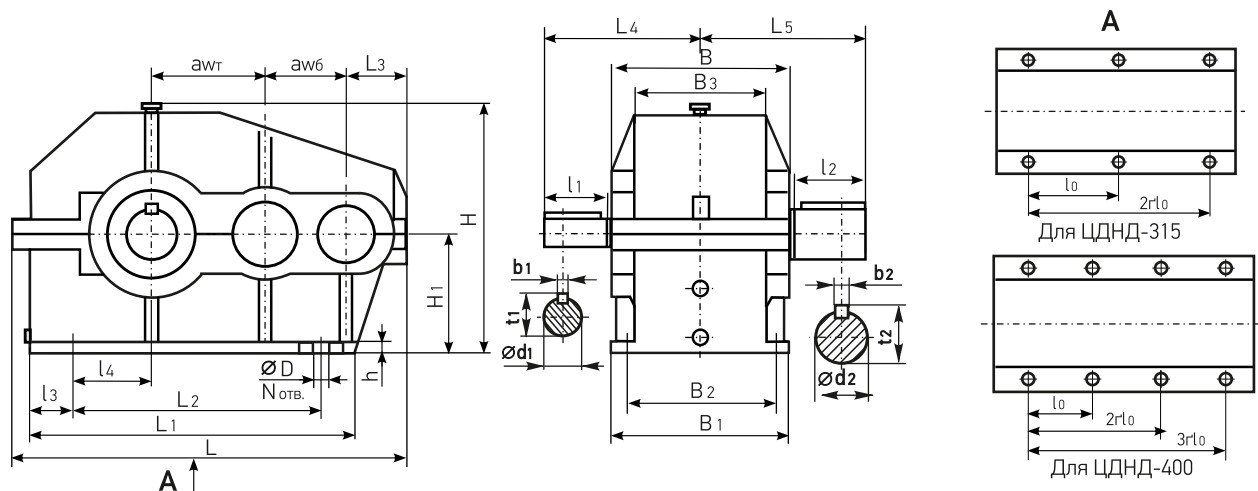
- работа длительная (до 24 ч. в сутки) или с периодическими остановками;
- работа в непрерывном и повторно-кратковременном режимах, т. е. при переменных нагрузках с периодическими остановками, нагрузка одного направления и реверсивная;
- вращение валов в любую сторону;
- неагрессивная среда, атмосфера типов I и II по ГОСТ 15150 при запыленности воздуха не более 10 мг/м^3 ,
- климатические исполнения - У1, У2, У3, УХЛ-4, Т1, Т2, Т3 и О4 по ГОСТ 15150.

Условное обозначение:


Пример обозначения редуктора ЦДНД-400-20-21-У3:

редуктор типа ЦДНД, с межосевым расстоянием тихоходной ступени 400 мм, цилиндрическими передачами Новикова, номинальным передаточным отношением 20, вариантом сборки 21, климатическим исполнением У и категорией размещения 3.

Технические характеристики	ЦДНД-200	ЦДНД-315	ЦДНД-400
Номинальное передаточное отношение, i	12,5; 20; 31,5; 40		
Номинальный крутящий момент на тихоходном валу, Т, Н×м	2100	7000	14000
Номинальная частота вращения быстроходного вала, c^{-1} (об/мин)	12,5 (75 0);	16,6 (1000);	25 (1500)
Номинальная радиальная консольная нагрузка, приложенная в середине посадочной поверхности конца тихоходного вала, Н	11200	30000	50000
Масса, кг	155	450	865
Ориентировочный объем масла, л	4	12	30



Типоразмер	aw_6	aw_r	B	B ₁	B ₂	B ₃	H	H ₁	h	L	L ₁	L ₂	L ₃	L ₄	L ₅
ЦДНД-200	125	200	250	245	200	140	412	212	25	685	440	310	115	198	227
ЦДНД-315	200	315	350	345	280	200	635	335	30	1000	630	480	140	267	365
ЦДНД-400	250	400	430	425	340	200	820	425	35	1265	820	645	170	330	450

Типоразмер	l_0	l_1	l_2	l_3	l_4	D	N	d_1	d_2	t_1	t_2	b_1	b_2
ЦДНД-200	-	60	80	90	60	22	4	40	65	43,0	69	12	18
ЦДНД-315	240	82	115	90	110	26	6	50	110	53,5	116	14	28
ЦДНД-400	215	105	200	90	155	33	8	65	140	69,0	148	18	36

Варианты сборки редукторов по ГОСТ 20373

