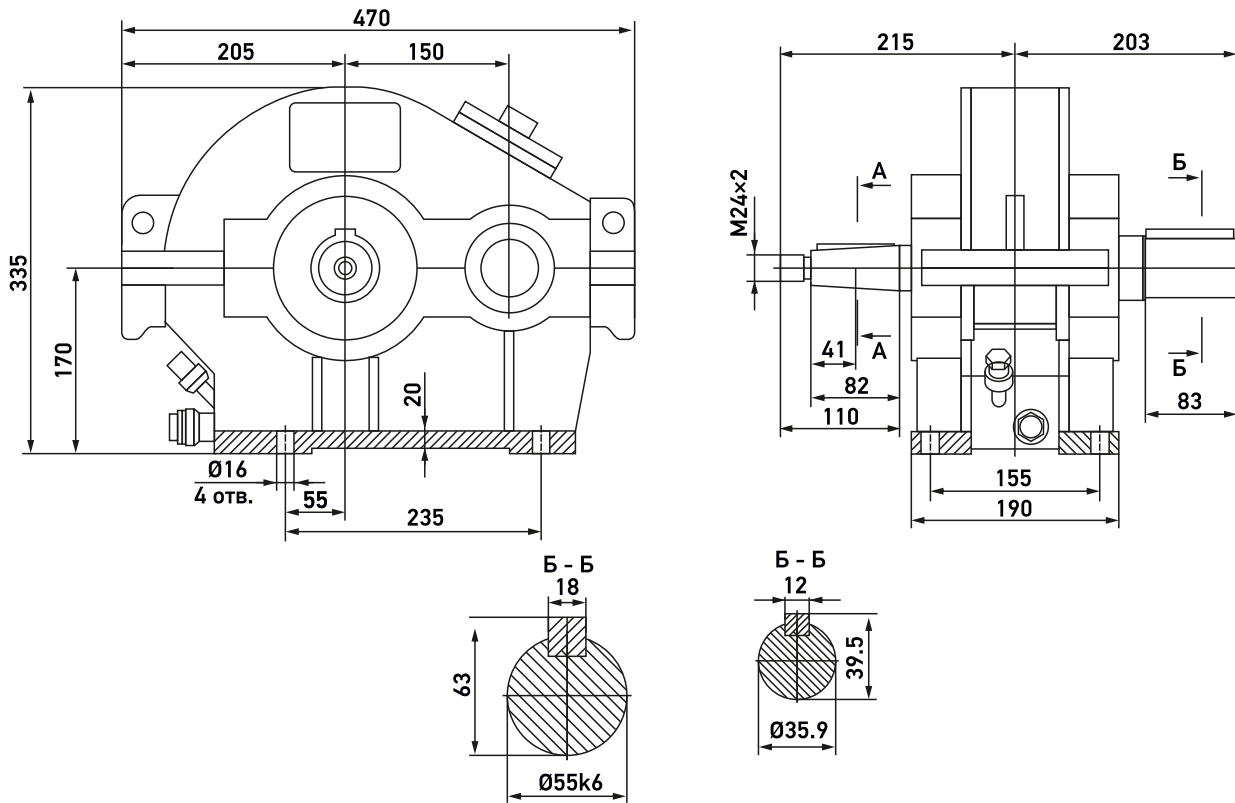


## Редуктор цилиндрический одноступенчатый горизонтальный РЦ1-150

Назначение: редуктор цилиндрический одноступенчатый горизонтальный РЦ1-150 является приводом общемашиностроительного применения.



### Варианты сборки по ГОСТ 20373



Номинальные передаточные отношения, $i$	Номинальная частота вращения быстроходного вала, об/мин	Номинальный крутящий момент на тихоходном валу при повторно-кратковременном режиме (ПВ 40%), Н·м	Масса, кг
2,5 ; 3,15 ; 4,0 ; 4,5 ; 5,0 ; 6,3	1500	600	84

Пример записи условного обозначения:

РЦ1-150-4,5-12ЦвхЦвых-У1:

редуктор цилиндрический одноступенчатый горизонтальный типа РЦ1, с межосевым расстоянием 150 мм, с передаточным отношением 4,5, вариантом сборки 12, цилиндрическим входным и цилиндрическим выходным валами, климатическим исполнением У и категорией размещения 1.