

Редуктор планетарный трехступенчатый РПЗ

Назначение: редукторы планетарные трехступенчатые, изготавливаемые по схеме (2к-Н)х3 серии РПЗ, являются механическим приводом, предназначены для передачи крутящего момента с определенной частотой вращения выходного вала в механизмах металлургического назначения.

Условия эксплуатации:

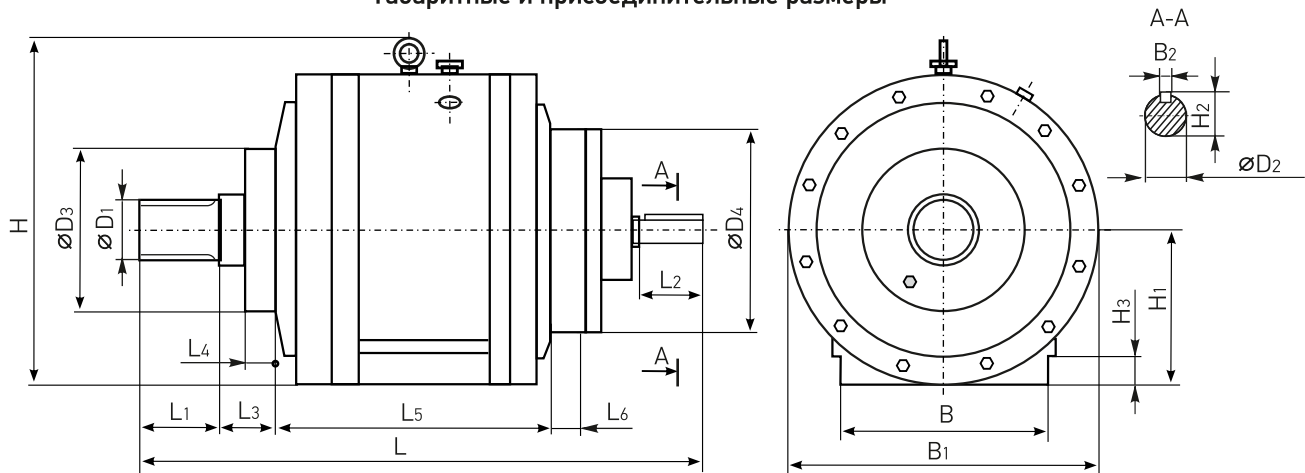
- нагрузка постоянная или переменная в пределах номинального крутящего момента;
- вращение валов в любую сторону без предпочтительности;
- атмосфера типа I и II по ГОСТ 15150 при запыленности воздуха не более 10 мг/м^3 , окружающая среда - неагрессивная, невзрывоопасная;
- климатические исполнения - У2, У3, УХЛ4, Т2 и О4 по ГОСТ 15150.

Пример обозначения редуктора РПЗ.01 - У3:

редуктор планетарный трехступенчатый типоразмера РПЗ.01, климатическим исполнением У и категорией размещения 3.

Типоразмер редуктора	РПЗ.01	РПЗ.02	РПЗ.03	РПЗ.04	РПЗ.05	РПЗ.06	РПЗ.07	РПЗ.08
Передаточное отношение, i	449,92		419,58; 437,28		630,97		391,68	477
Номинальный крутящий момент на тихоходном валу, Т, Н×м	4000				11000		26700	32000
Частота вращения быстроходного вала, c^{-1} (об/мин)	1590				1280		1060	1060
Масса, кг	470				940		1332	1509

Габаритные и присоединительные размеры



Типоразмер	L	L ₁	L ₂	L ₃	L ₄	L ₅	L ₆	H	H ₁	H ₂	H ₃
РПЗ.01, РПЗ.02, РПЗ.03, РПЗ.04	835	100	80	80	50	385	60	581	255	33	50
РПЗ.05, РПЗ.06	930	100	80	85	55	470	60	765	340	38	50
РПЗ.07	811	102	82	60	60	395	60	780	390	53,5	55
РПЗ.08	1112	170	82	100	60	420	60	790	395	53,5	60

Типоразмер	ØD ₁	ØD ₂	ØD ₃	ØD ₄	B	B ₁	B ₂
РПЗ.01, РПЗ.02, РПЗ.03, РПЗ.04	Шлицы эвольвентные 130×5×9г ГОСТ 6033	30k6	300	370	320	Ø480	8
РПЗ.05, РПЗ.06	Шлицы эвольвентные 160×5×9г ГОСТ 6033	35k6	370	510	440	Ø680	10
РПЗ.07	-	50k6	450f9	600f9	440	780	14
РПЗ.08	Шлицы эвольвентные 180×5×9г ГОСТ 6033	50k6	450f9	600f9	440	790	14