

Типоразмеры	PM-350	PM-400	PM-500	PM-650MP3
	PM-750	PM-850	PM-350Ш	PM-1000(Ш)

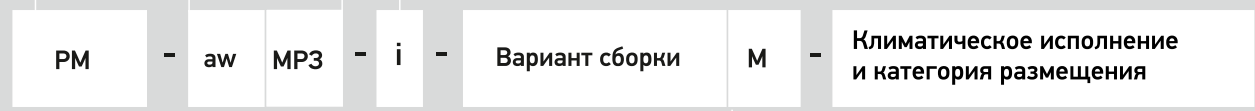
Назначение: редукторы цилиндрические двухступенчатые горизонтальные общемашиностроительного применения типоразмеров PM-350, PM-400, PM-500, PM-650MP3, PM-750, PM-850, PM-1000 используются в приводах различных машин и механизмов для изменения крутящих моментов и частоты вращения.

Условия эксплуатации:

- работа длительная (до 24 ч. в сутки) или с периодическими остановками;
- работа в непрерывном и повторно-кратковременном режимах, т. е. при переменных нагрузках с периодическими остановками, нагрузка одного направления и реверсивная;
- частота вращения быстроходного вала не более 1500 об/мин;
- вращение валов в любую сторону;
- неагрессивная среда, атмосфера типов I и II по ГОСТ 15150 при запыленности воздуха не более 10 мг/м³,

Условное обозначение:

PM - тип редуктора aw - суммарное межосевое расстояние ступеней (мм) i - номинальное передаточное отношение
 MP3 - изготовитель ОАО "Майкопский редукторный завод" (только для PM-650MP3)



M - конец выходного вала в виде части зубчатой муфты
 M (m, z) - для редуктора PM-1000 с концом выходного вала в виде части зубчатой муфты необходимо указывать вариант исполнения (модуль, число зубьев полу­муфты)

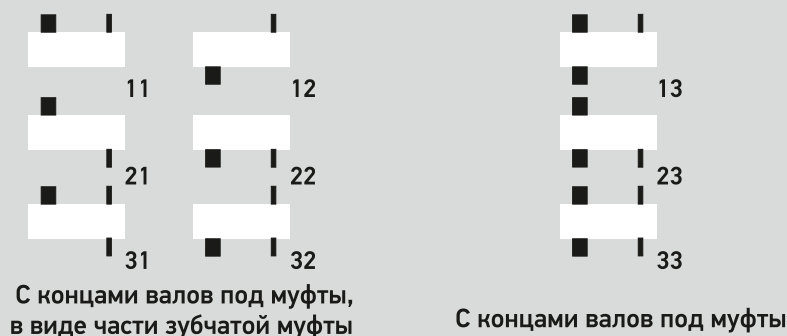
Пример обозначения редуктора PM-500-20-12У1:

редуктор типа PM, с суммарным межосевым расстоянием 500 мм, номинальным передаточным отношением 20, вариантом сборки 12, климатическим исполнением У и категорией размещения 1.

Пример обозначения редуктора PM-1000-20-11M(m10, z48)-У3:

редуктор типа PM, с суммарным межосевым расстоянием 1000 мм, номинальным передаточным отношением 20, вариантом сборки 11, с концом тихоходного вала в виде зубчатой полу­муфты M (m10, z48) с модулем 10, числом зубьев 48, климатическим исполнением У и категорией размещения 3.

Варианты сборки редукторов по ГОСТ 20373



Основные технические данные

- Технические характеристики редукторов приведены в таблицах.
- Допускаемое отклонение передаточного отношения редуктора 4,2%.

Допускаемые радиальные консольные нагрузки на быстроходном и тихоходном валах

Номинальная частота вращения быстроходного вала, об/мин	PM-350			PM-400			PM-500		
	F _Б max	F _Т max	F _М max	F _Б max	F _Т max	F _М max	F _Б max	F _Т max	F _М max
600	3,8	24,0	18,4	3,3	27,0	24,90	4,3	23,5	21,3
750	3,5	22,5	16,9	3,0	25,5	23,60	4,0	22,0	19,6
1000	3,1	20,0	16,0	2,7	22,5	21,65	3,5	19,5	17,7
1250	2,9	18,5	14,0	2,5	22,0	20,25	3,2	18,0	16,4
1500	2,9	17,5	13,7	2,3	21,0	20,10	3,0	17,0	16,45

Номинальная частота вращения быстроходного вала, об/мин	PM-650MP3			PM-750			PM-850			PM-1000		
	F _Б max	F _Т max	F _М max	F _Б max	F _Т max	F _М max	F _Б max	F _Т max	F _М max	F _Б max	F _Т max	F _М max
600	4,5	114,0	113,0	6,7	105,0	113,3	14,0	150	163,2	13,0	176	199,0
750	4,3	110,0	106,3	6,3	97,5	105,0	13,0	137	152,2	12,0	164	184,3
1000	3,8	96,0	97,6	5,5	88,5	96,1	11,5	124	137,8	10,5	150	168,2
1250	3,35	90,5	91,0	5,0	81,5	89,7	10,5	119	127,8	10,0	134	157,0
1500	3,1	86,5	89,0	4,6	79,0	89,2	9,9	111	124,4	9,1	128	154,0

Примечание:

F_Б max - максимально допустимая консольная нагрузка на быстроходном валу, кН;

F_Т max - максимально допустимая консольная нагрузка на тихоходном валу, кН;

F_М max - максимально допустимая консольная нагрузка на тихоходном валу в виде части зубчатой муфты, кН.

Типоразмер		PM-350												
Номинальное передаточное отношение, i		50,0	40,0	31,5	22,4	20,0	16,0	12,5	10,0	8,0				
Номинальный крутящий момент на тихоходном валу, Т, Н·м	Номинальная частота вращения быстроходного вала, с-1 (об/мин)	10 (600)	Особо легкий	4254	4222	4113	3977	3817	362	3643	3593	3460		
			ПВ 15%	2166	2175	2357	2304	2251	2332	2254	2142	2005		
			ПВ 25%	1856	1855	2056	2007	1958	2031	1952	1862	1743		
			ПВ 40%	1624	1599	1705	1710	1664	1730	1671	1582	1481		
			ПВ 100%	657	608	602	595	587	677	684	692	695		
		12,5 (750)	Особо легкий	3836	4145	4253	3925	3837	3692	3623	3428	3407		
			ПВ 15%	2166	2098	2327	2230	2140	2247	2109	2004	1835		
			ПВ 25%	1856	1842	2006	1933	1853	1946	1836	1740	1594		
			ПВ 40%	1609	1586	1725	1635	1592	1665	1562	1477	1352		
			ПВ 100%	588	563	602	595	600	682	692	738	681		
		16,6 (1000)	Особо легкий	4037	4068	3973	3835	3759	3611	3502	3362	3184		
			ПВ 15%	2135	2111	2257	2141	2055	2092	1944	1790	1691		
			ПВ 25%	1856	1842	1956	1851	1801	1821	1691	1552	1463		
			ПВ 40%	1624	1535	1655	1583	1527	1550	1437	1315	1242		
			ПВ 100%	580	576	602	602	607	692	688	692	684		
		20,83 (1250)	Особо легкий	4121	4053	3900	3746	3680	3491	3333	3204	3019		
			ПВ 15%	2116	2057	2167	2034	2020	1938	1710	1661	1541		
			ПВ 25%	1819	1781	1878	1766	1754	1685	1488	1432	1352		
			ПВ 40%	1633	1535	1589	1498	1488	1433	1266	1218	1151		
			ПВ 100%	594	583	602	607	595	686	686	688	623		
25 (1500)	Особо легкий	4022	3889	3772	3642	3524	3361	3180	3164	2778				
	ПВ 15%	2042	1996	2147	1933	1932	1816	1691	1714	1415				
	ПВ 25%	1794	1740	1866	1680	1684	1575	1465	1384	1232				
	ПВ 40%	1516	1484	1585	1427	1436	1344	1248	1173	1059				
	ПВ 100%	588	588	602	610	600	692	684	626	687				
Масса, кг		145												
Ориентировочный объем масла, л		3,3												

Типоразмер		PM-400										
Номинальное передаточное отношение, i		50,0	40,0	31,5	22,4	20,0	16,0	12,5	10,0	8,0		
Номинальный крутящий момент на тихоходном валу, Т, Н·м	Номинальная частота вращения быстроходного вала, с-1 (об./мин)	10 (600)	Особо легкий	8507	8251	7875	7322	7015	5768	5233	4862	4259
			ПВ 15%	3480	3710	3160	11150	9788	2984	2858	2670	2503
			ПВ 25%	3016	3198	2759	3010	3034	2608	2496	2324	2175
			ПВ 40%	2552	2750	2357	2564	2578	2207	2113	1978	1848
			ПВ 100%	1237	1215	1254	1264	1272	1329	1349	1351	1337
		12,5 (750)	Особо легкий	8476	8187	7785	6987	6656	5517	5072	4549	4036
			ПВ 15%	3217	3377	3050	3092	3132	2648	2512	2360	2202
			ПВ 25%	2784	2917	2648	2706	2715	2307	2190	2057	3491
			ПВ 40%	2351	2507	2247	2289	2323	1966	1868	1754	1625
			ПВ 100%	1176	1126	1244	1249	1253	1344	1353	1345	1342
		16,6 (1000)	Особо легкий	8353	8059	7373	6690	6264	5191	4649	4153	3578
			ПВ 15%	2691	3070	2739	2720	2643	2317	2246	2077	1769
			ПВ 25%	2320	2686	2378	2364	2290	2016	1956	1810	1549
			ПВ 40%	1995	2264	2016	2007	1860	1715	1667	1543	1282
			ПВ 100%	1160	1151	1234	1249	1253	1279	1340	1335	1337
		20,83 (1250)	Особо легкий	8353	7983	6982	6244	5873	4815	4299	3797	3271
			ПВ 15%	2747	2825	2408	2408	2427	2095	1913	1819	1541
			ПВ 25%	2376	2456	2095	2105	2114	1830	1662	1519	3521
			ПВ 40%	2005	2088	1782	1784	1801	1553	1411	1329	1145
			ПВ 100%	1151	1136	1252	1249	1253	1264	1353	1345	1352
25 (1500)	Особо легкий	8198	7804	6721	5946	5547	4514	3985	3527	3093		
	ПВ 15%	2475	2507	2147	2215	2127	1886	1731	1549	1363		
	ПВ 25%	2166	2200	1886	1933	1918	1645	1497	1351	1179		
	ПВ 40%	1825	1868	1605	1635	1631	1394	1272	1147	1006		
	ПВ 100%	835	1151	1244	1264	1266	1274	1296	1233	1195		
Масса, кг		210										
Ориентировочный объем масла, л		5,5										

Типоразмер		PM-500										
Номинальное передаточное отношение, i		50,0	40,0	31,5	22,4	20,0	16,0	12,5	10,0	8,0		
Номинальный крутящий момент на тихоходном валу, Т, Н·м	Номинальная частота вращения быстроходного вала, с-1 (об./мин)	10 (600)	Особо легкий	14230	13113	13292	13194	13051	12540	11875	10712	9304
			ПВ 15%	7193	7100	7423	7805	7341	7022	6642	6180	5766
			ПВ 25%	6265	6205	6470	6541	6460	6144	5837	5439	4980
			ПВ 40%	5336	5245	5467	5575	5481	5141	4931	4532	4259
			ПВ 100%	2166	2047	2157	2156	2153	2332	2315	2324	2320
		12,5 (750)	Особо легкий	13921	14072	13442	13082	12920	12239	10949	9888	8597
			ПВ 15%	7177	7062	6982	7284	7178	6220	5958	5669	5137
			ПВ 25%	6249	6141	6059	6244	6264	5417	5153	4878	4456
			ПВ 40%	5321	5219	5136	5382	5325	4615	4347	4153	3774
			ПВ 100%	2042	1945	2167	2170	2166	2307	2319	2320	2317
		16,6 (1000)	Особо легкий	13689	13624	13091	12710	12529	11286	10023	8900	7627
			ПВ 15%	6775	6946	7223	6244	6166	5342	5193	4796	4128
			ПВ 25%	5893	6025	5447	5463	5383	4665	4529	4153	3617
			ПВ 40%	5012	5143	4635	4527	4503	3912	3864	3510	3067
			ПВ 100%	1995	1996	2167	2163	2153	2317	2319	2324	2107
		20,83 (1250)	Особо легкий	13550	13509	12760	12309	12685	10353	9178	8069	6856
			ПВ 15%	6274	6601	5537	5619	5622	4815	4589	4114	3586
			ПВ 25%	5457	5680	4936	4906	4855	4213	4009	3520	3114
			ПВ 40%	4640	4820	4165	4192	3994	3551	3381	3006	2642
			ПВ 100%	2005	1996	2167	2159	2161	2323	2319	2096	2170
25 (1500)	Особо легкий	13302	13305	12640	12041	11746	9630	8373	7317	5897		
	ПВ 15%	5816	5885	5216	5500	5220	4364	4025	3626	3171		
	ПВ 25%	5043	5117	4514	4757	4503	3812	3502	3131	2752		
	ПВ 40%	4300	4350	3852	4014	3785	3210	2979	2670	2333		
	ПВ 100%	1980	1996	2167	2170	2166	2307	2013	2110	2097		
Масса, кг		390										
Ориентировочный объем масла, л		11										

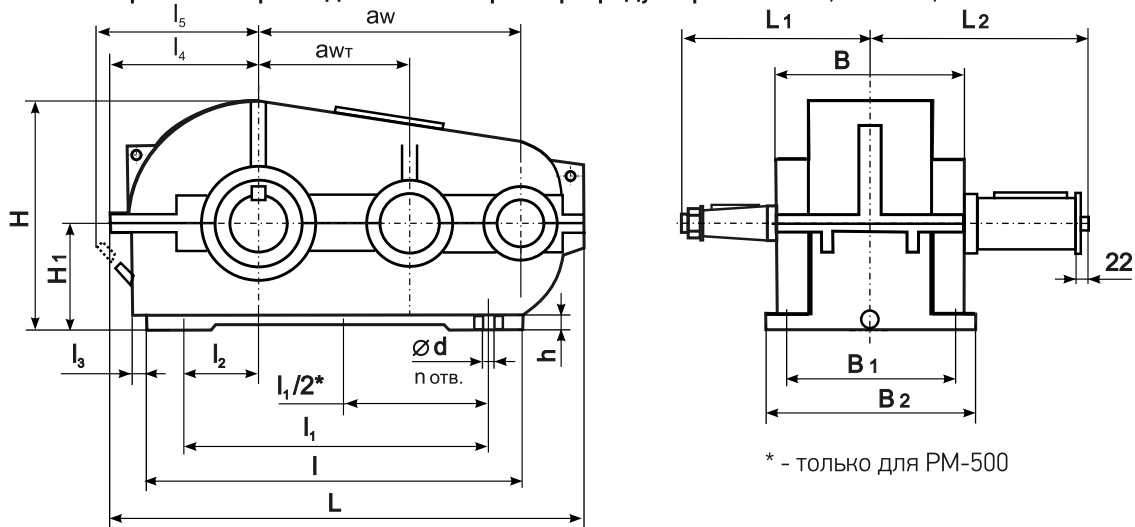
Типоразмер		PM-650MP3											
Номинальное передаточное отношение, i		50,0	40,0	31,5	25,0	22,4	20,0	16,0	12,5	10,0	8,0		
Номинальный крутящий момент на тихоходном валу, Т, Н·м	Номинальная частота вращения быстроходного вала, с-1 (об/мин)	10 (600)	Особо легкий	33256	32622	31600	30847	29690	24076	21536	19282	17561	
			ПВ 15%	15855	16631	14797	15609	15824	13794	13083	12360	11270	
			ПВ 25%	13844	14392	12790	13565	13703	11913	11472	10712	9829	
			ПВ 40%	11756	12281	10784	11521	11583	10032	9661	9064	8322	
			ПВ 100%	5182	4925	5166	5129	5155	5517	5535	5521	5504	
		12,5 (750)	Особо легкий	32792	32238	30898	29137	27668	22471	19966	17799	15307	
			ПВ 15%	14540	15351	13242	14123	14356	12038	11432	11075	9960	
			ПВ 25%	12684	512	11637	12190	12398	10634	9983	9625	8702	
			ПВ 40%	10766	11258	9831	10406	10571	8928	8453	8174	7339	
			ПВ 100%	4764	4708	5136	5173	5090	5517	5636	5537	5032	
		16,6 (1000)	Особо легкий	32483	31470	29794	26536	24862	20013	17873	15624	13839	
			ПВ 15%	13225	13816	12189	12264	12529	10383	10265	9394	8335	
			ПВ 25%	11601	12089	10684	10704	10963	9029	8816	8207	7077	
			ПВ 40%	9745	10170	9029	9031	9201	7674	7548	6922	5976	
			ПВ 100%	4687	4912	5116	5129	5188	5568	5555	4994	5032	
		20,83 (1250)	Особо легкий	31555	30703	28410	24440	22708	18418	16134	14002	-	
			ПВ 15%	12251	12588	10955	10971	11432	9510	8888	8069	-	
			ПВ 25%	10580	10899	9510	9544	9945	8246	7729	6922	-	
			ПВ 40%	9095	9364	8065	8295	8457	6982	6569	5854	-	
			ПВ 100%	4715	4759	5176	5173	5168	5537	5024	5023	-	
		25 (1500)	Особо легкий	30781	29935	26484	22448	21012	16954	-	-	-	
			ПВ 15%	11292	11386	9731	10258	10506	8527	-	-	-	
			ПВ 25%	9899	9850	8427	8920	9136	7423	-	-	-	
			ПВ 40%	8353	8443	7223	7582	7830	6320	-	-	-	
			ПВ 100%	4702	4708	5116	5129	5155	5016	-	-	-	
		Масса, кг		830									
		Ориентировочный объем масла л		22									

Типоразмер		PM-750											
Номинальное передаточное отношение, i		50,0	40,0	31,5	22,4	20,0	16,0	12,5	10,0	8,0			
Номинальный крутящий момент на тихоходном валу, Т, Н·м	Номинальная частота вращения быстроходного вала, с-1 (об/мин)	10 (600)	Особо легкий	49497	46694	44641	43483	42741	39374	35021	31148	26865	
			ПВ 15%	24749	24626	25581	26016	25449	24076	23146	21260	19788	
			ПВ 25%	21655	21428	22070	22671	22186	21067	20127	18458	17167	
			ПВ 40%	18175	18230	18809	19326	18924	17806	17108	15657	14546	
			ПВ 100%	7347	7036	7273	7247	7341	7900	7850	7828	7863	
		12,5 (750)	Особо легкий	46404	46054	44139	42517	41501	36515	32203	28347	24637	
			ПВ 15%	24749	24306	24076	24975	24796	21468	20449	19381	17613	
			ПВ 25%	21346	20980	20866	21704	21664	18659	17712	16876	15307	
			ПВ 40%	18258	17910	17856	18434	18271	15850	15136	14371	13000	
			ПВ 100%	6806	6703	7303	7284	7308	7825	7809	7911	7129	
		16,6 (1000)	Особо легкий	45476	44519	42434	40807	40131	32352	28379	24721	-	
			ПВ 15%	23666	23795	21668	21630	21142	18358	17994	16612	-	
			ПВ 25%	20418	20724	18960	18954	18402	15950	15699	14437	-	
			ПВ 40%	17169	17654	15950	16055	15661	13543	13284	12262	-	
			ПВ 100%	6729	6716	7163	7805	7341	7825	7125	7120	-	
		20,83 (1250)	Особо легкий	44176	43905	41411	39246	36020	28891	25119	-	-	
			ПВ 15%	21531	22413	19261	19445	19263	16612	15651	-	-	
			ПВ 25%	18933	19650	16853	16947	16914	14446	13719	-	-	
			ПВ 40%	15963	16579	14205	14271	14408	12279	11593	-	-	
			ПВ 100%	6719	6755	7343	7314	7282	7102	7149	-	-	
		25 (1500)	Особо легкий	43620	42216	40127	36422	33279	26584	-	-	-	
			ПВ 15%	20108	20213	17255	17839	17619	15048	-	-	-	
			ПВ 25%	17324	17654	15048	15461	15400	13041	-	-	-	
			ПВ 40%	14849	15096	12640	13231	13051	11135	-	-	-	
			ПВ 100%	6651	6780	7323	7136	7308	7123	-	-	-	
		Масса, кг		1030									
		Ориентировочный объем масла л		42									

Типоразмер		PM-850										
Номинальное передаточное отношение, i		8,0	40,0	31,5	22,4	20,0	16,0	12,5	10,0	8,0		
Номинальный крутящий момент на тихоходном валу, Т, Н·м	Номинальная частота вращения быстроходного вала, с-1 (об/мин)	10 (600)	Особо легкий	65739	65883	62197	62809	62317	58936	57362	56034	55041
			ПВ 15%	34029	33901	36616	34935	35237	36114	34619	33291	31714
			ПВ 25%	29776	29423	31600	30475	30669	31349	30191	29006	27520
			ПВ 40%	25135	24946	27086	25644	26102	26584	25561	24556	23327
			ПВ 100%	10131	9403	10032	10220	10114	10784	10768	10877	10877
		12,5 (750)	Особо легкий	65584	64987	62999	62437	61339	58184	56356	54716	51895
			ПВ 15%	34029	33773	35312	34489	34193	34910	32203	31115	26904
			ПВ 25%	29389	29168	30898	30029	29756	30296	28017	27028	24113
			ПВ 40%	25058	24818	26082	25570	25318	24076	23830	22941	20444
			ПВ 100%	9404	9160	10032	9960	10049	10834	10788	9888	3565
		16,6 (1000)	Особо легкий	64965	64092	61695	60207	59707	55676	54343	-	-
			ПВ 15%	33875	33005	34609	33003	31713	29042	28500	-	-
			ПВ 25%	29234	28784	30095	28766	27602	25280	24756	-	-
			ПВ 40%	25058	24562	25581	24529	23491	21518	21013	-	-
			ПВ 100%	9884	9211	9931	10035	9984	10834	9903	-	-
		20,83 (1250)	Особо легкий	64223	62941	60190	58869	57945	-	-	-	-
			ПВ 15%	33039	32238	30577	30683	30695	-	-	-	-
			ПВ 25%	28956	27939	26724	26759	26780	-	-	-	-
			ПВ 40%	24501	23641	22872	22834	22708	-	-	-	-
			ПВ 100%	9132	9211	9992	9990	10023	-	-	-	-
25 (1500)	Особо легкий	63418	61405	60190	57234	-	-	-	-	-		
	ПВ 15%	31864	31214	27487	27651	-	-	-	-	-		
	ПВ 25%	27842	27121	23875	24083	-	-	-	-	-		
	ПВ 40%	23511	23027	20264	20515	-	-	-	-	-		
	ПВ 100%	9157	9083	10032	10109	-	-	-	-	-		
Масса, кг		1450										
Ориентировочный объем масла, л		44										

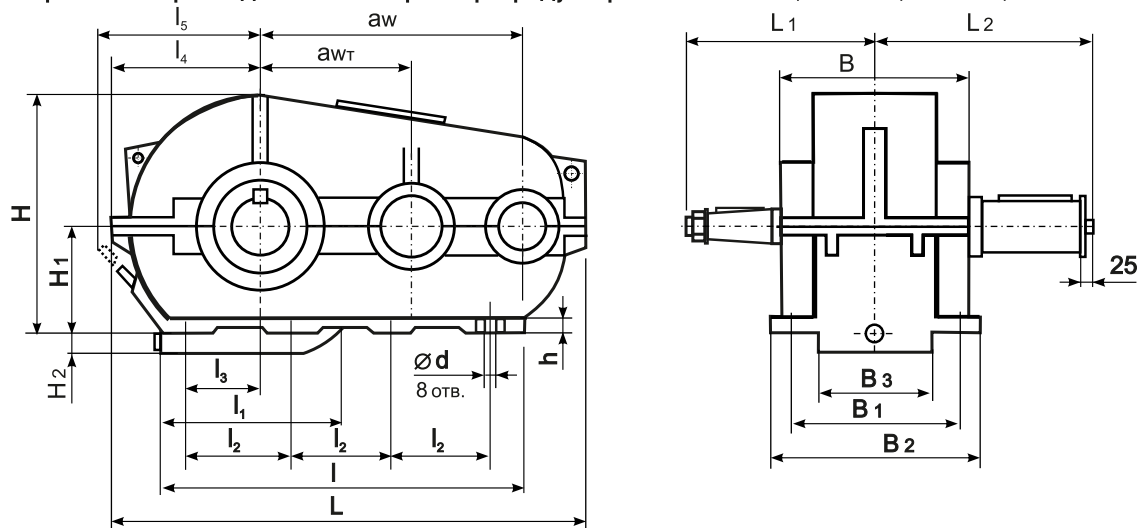
Типоразмер		PM-1000										
Номинальное передаточное отношение, i		50,0	40,0	31,5	22,4	20,0	16,0	12,5	10,0	8,0		
Номинальный крутящий момент на тихоходном валу, Т, Н·м	Номинальная частота вращения быстроходного вала, с-1 (об/мин)	10 (600)	Особо легкий	102862	99784	100317	98487	96249	82762	73464	60978	55696
			ПВ 15%	58005	58207	60692	61694	60360	56428	54343	50266	46522
			ПВ 25%	50271	50532	53168	53518	52529	49657	47299	43674	40625
			ПВ 40%	43310	42856	44641	45341	44699	42133	40254	37081	34073
			ПВ 100%	17401	16631	1755	17468	17292	18559	18517	18623	16905
		12,5 (750)	Особо легкий	100851	99272	100317	96629	92660	76241	67627	56034	-
			ПВ 15%	58159	57312	57783	58275	58728	51162	49110	46146	-
			ПВ 25%	50735	50148	49757	50842	51159	44139	41864	40213	-
			ПВ 40%	42691	42472	42133	43111	43329	37719	35424	34280	-
			ПВ 100%	16149	16119	17455	17393	17227	18458	16907	17008	-
		16,6 (1000)	Особо легкий	97448	95946	94800	90311	83199	67714	-	-	-
			ПВ 15%	54292	56032	51162	52403	49919	43638	-	-	-
			ПВ 25%	48260	48741	44541	45713	43068	37619	-	-	-
			ПВ 40%	40835	41449	37920	38577	36803	32352	-	-	-
			ПВ 100%	16009	15927	17455	17393	17423	17004	-	-	-
		20,83 (1250)	Особо легкий	94664	92108	92693	80277	-	-	-	-	-
			ПВ 15%	51972	52195	45745	45490	-	-	-	-	-
			ПВ 25%	44548	46054	39485	39246	-	-	-	-	-
			ПВ 40%	37865	38992	33466	33716	-	-	-	-	-
			ПВ 100%	15963	15965	17335	17482	-	-	-	-	-
25 (1500)	Особо легкий	92808	89550	89282	-	-	-	-	-	-		
	ПВ 15%	46713	48101	40528	-	-	-	-	-	-		
	ПВ 25%	40835	41705	35312	-	-	-	-	-	-		
	ПВ 40%	34648	35308	29894	-	-	-	-	-	-		
	ПВ 100%	15932	15863	17455	-	-	-	-	-	-		
Масса, кг		2122										
Ориентировочный объем масла, л		55										

Номинальная частота вращения быстроходного вала, с ⁻¹ (об/мин)	Кратковременный допустимый крутящий момент на тихоходном валу, Т, Н·м								
	50,0	40,0	31,5	22,4	20,0	16,0	12,5	10,0	8,0
PM-350									
10,0 (600)	8000	7900	7700	7600	7400	7200	6900	6800	6000
12,5 (750)	8000	7900	7600	7400	7300	7000	6800	6600	6400
16,6 (1000)	7900	7800	7500	7300	7200	6800	6600	6400	6100
20,8 (1250)	7800	7700	7400	7100	7000	6600	6400	6100	5800
25,0 (1500)	7700	7400	7100	6900	6800	6400	6100	6000	5400
PM-400									
12,5 (750)	16200	15700	14900	13500	12900	10600	9660	8700	7750
16,6 (1000)	16000	15500	14100	12700	12000	9950	8850	7950	6900
25,0 (1500)	15700	14900	12800	11400	10600	8600	7700	6700	5900
PM-500									
12,5 (750)	27000	26520	25500	25000	24500	23500	21000	19000	16500
16,6 (1000)	26000	26000	25000	24000	24000	21000	19000	17000	14500
25,0 (1500)	25000	25000	24000	23000	22000	18500	16000	14000	11400
PM-650MP3									
12,5 (750)	62500	61500	59500	58500	52500	43000	38000	34000	29000
16,6 (1000)	62000	60500	57000	55000	46000	38500	34000	29500	27000
25,0 (1500)	59000	57500	52500	43000	40000	32000	-	-	-
PM-750									
10,0 (600)	95000	89000	85000	83000	82000	75500	67500	60000	52000
12,5 (750)	89000	88000	84000	81000	80000	70000	62000	54500	47000
16,6 (1000)	87000	85500	81000	79000	76000	62000	54000	47500	-
20,8 (1250)	85000	83000	79000	75000	70000	56000	48600	-	-
25,0 (1500)	83500	81000	76500	69000	63500	51000	-	-	-
PM-850									
10,0 (600)	122800	122000	116800	113400	111400	104800	101600	89000	76800
12,5 (750)	121800	120000	115200	109400	10800	101200	92600	81000	69000
16,6 (1000)	118400	116400	110400	105600	103000	95600	90000	-	-
20,8 (1250)	116400	113400	106400	101000	98200	-	-	-	-
25,0 (1500)	113200	110400	103000	96800	-	-	-	-	-
PM-1000									
10,0 (600)	209000	205000	196000	190000	18700	16000	14200	12000	10700
12,5 (750)	206000	202000	191000	182000	18100	14700	12500	11000	-
16,6 (1000)	200000	193000	182000	172000	15900	12900	-	-	-
20,8 (1250)	195000	187000	178000	155000	-	-	-	-	-
25,0 (1500)	190000	184000	16800	-	-	-	-	-	-

Габаритные и присоединительные размеры редукторов PM-350, PM-400, PM-500


Типоразмер	aw	aw _т	L	L ₁	L ₂	l	l ₁	l ₂	l ₃	l ₄	l ₅
PM -350	350	200	710	260	268,5	415	310	60	60	238	280
PM -400	400	250	816	270	325,5	440	370	80	75	288	367
PM -500	500	300	986	330	330	620	480	110	87	338	420

Типоразмер	B	B ₁	B ₂	H	H ₁	h	Ød	n отв.
PM -350	270	250	290	400	200	23	17	4
PM -400	300	270	310	490	250	25	17	4
PM -500	350	310	350	588	300	25	17	6

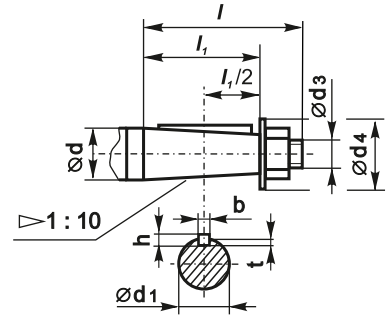
Габаритные и присоединительные размеры редукторов PM-650MP3, PM-750, PM-850, PM -1000


Типоразмер	aw	aw _т	L	L ₁	L ₂	l	l ₁	l ₂	l ₃	l ₄	l ₅
PM -650MP3	650	400	1270	430	430	830	520	215	155	440	460
PM -750	750	450	1448	450	475	1025	620	275	230	491	525
PM -850	850	500	1632	510	550	1100	610	300	205	546	530
PM -1000	1000	600	1896	550	595,5	1350	870	350	250	639	645

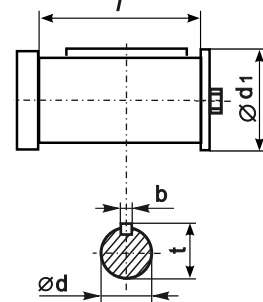
Типоразмер	B	B ₁	B ₂	B ₃	H	H ₁	H ₂	h	Ød
PM -650MP3	420	410	470	290	702	320	95	35	26
PM -750	510	450	510	356	743	320	130	35	26
PM -850	580	520	580	408	875	400	105	35	32
PM -1000	660	590	660	472	965	400	200	40	32

Размеры концов быстроходных валов

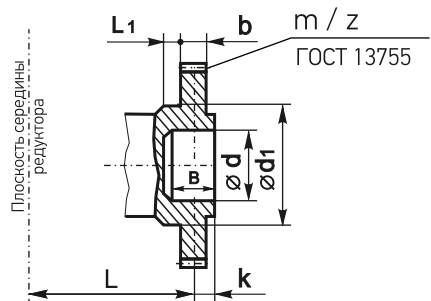
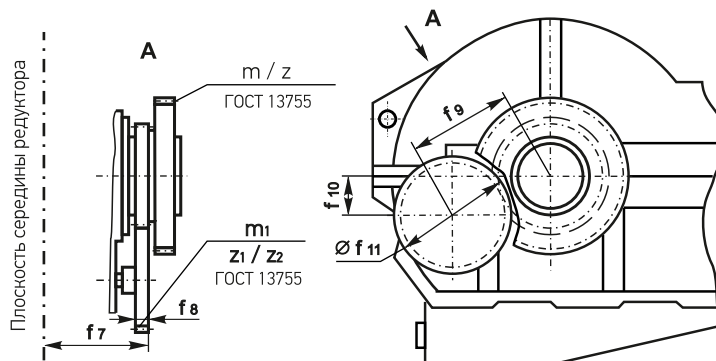
Типоразмер	$\varnothing d$	$\varnothing d_1$	$\varnothing d_3$	$\varnothing d_4$	l	l_1	b	h	t
PM-350	40	35,90	M24×2	63	110	82	10	8	5
PM-400	40	35,9	M24×2	63	110	82	12	8	5
PM-500	50	45,9	M36×3	70	110	82	12	8	5
PM-650MP3	60	54,75	M42×3	94	140	105	16	10	6
PM-750	60	54,75	M42×3	94	140	105	16	10	6
PM-850	90	83,50	M64×4	130	170	130	22	14	9
PM-1000	90	83,50	M64×4	130	170	130	22	14	9


Размеры концов тихоходных валов

Типоразмер	$\varnothing d_{m6}$	$\varnothing d_1$	b	l	t
PM-350	55	65	16	82	60
PM-400	80	90	22	123	88
PM-500	80	90	22	123	88
PM-650MP3	110	130	28	165	120
PM-750	110	130	28	165	120
PM-850	130	150	32	200	141
PM-1000	150	170	36	200	162


Размеры концов тихоходных валов в виде зубчатой полумуфты

Типоразмер	m	z	b	L	L_1	k	B	$\varnothing d_{f7}$	$\varnothing d_{f9}$
PM-350	3	48	25	189,5	16	24,5	45	90	110
PM-400	3	56	25	207,5	16	26,5	45	90	135
PM-500	4	56	35	238	16	32	50	120	170
PM-650MP3	6	56	40	310	16	32	68	170	260
PM-750	6	56	40	310	16	32	68	170	260
PM-850	8	54	50	363	22	40	78	190	260
PM-1000	10	48	60	400	16	50	85	200	260
	8	54	50	400	22	40	78	190	280


Размеры конца тихоходного вала в виде зубчатой полумуфты с паразитной шестерней


Типоразмер	Индекс муфты	m	z	m_1	z_1	z_2	f_7	f_8	f_9	f_{10}	$\varnothing f_{11}$
PM-650MP3	M1	6	56	4	69	69	245	15	276	50	284