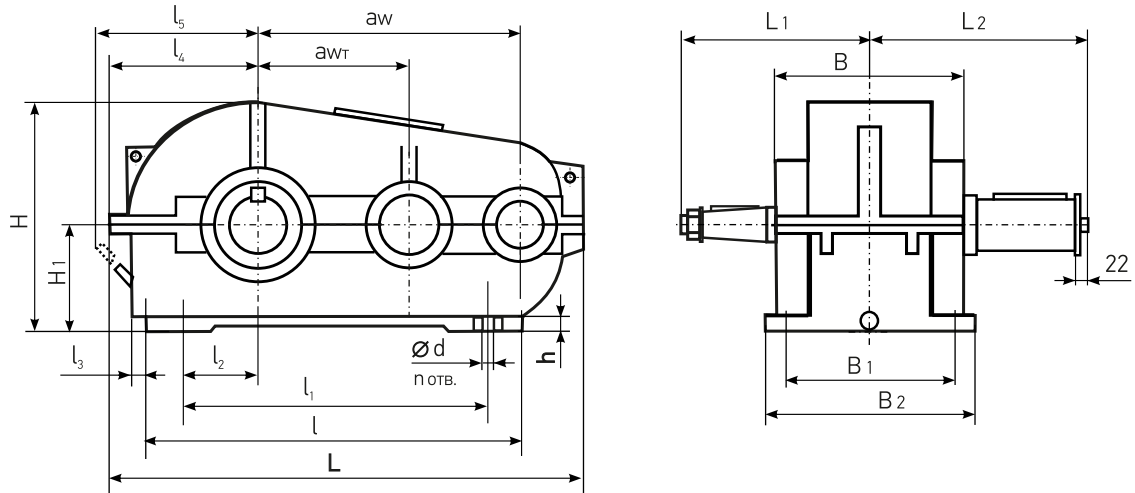


## Редуктор цилиндрический двухступенчатый горизонтальный РМ-350Ш

Назначение: редуктор цилиндрический двухступенчатый горизонтальный РМ-350Ш является приводом металлургического оборудования.

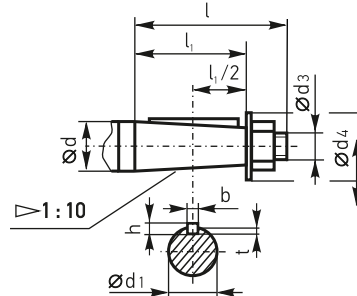


aw	aw <sub>T</sub>	L	L <sub>1</sub>	L <sub>2</sub>	l	l <sub>1</sub>	l <sub>2</sub>	l <sub>3</sub>	l <sub>4</sub>	l <sub>5</sub>
350	200	710	260	268,5	415	310	60	60	238	280
B	B <sub>1</sub>	B <sub>2</sub>	H	H <sub>1</sub>	h	Ød	п отв.			
270	250	290	400	200	23	17	4			

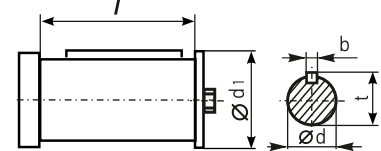
Размеры конца быстроходного вала

Ød	Ød <sub>1</sub>	Ød <sub>3</sub>	Ød <sub>4</sub>
40	35,90	M24×2	63

l	l <sub>1</sub>	b	h	t
110	82	10	8	5

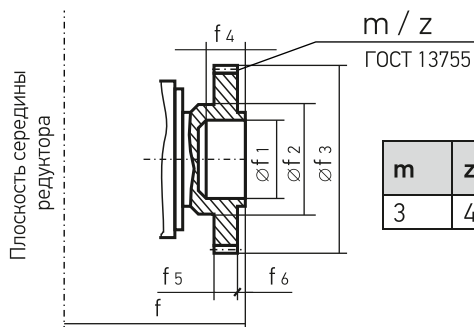


Размеры конца тихоходного вала



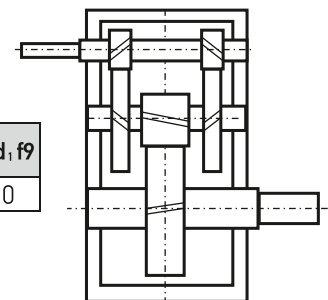
Ødm6	Ød <sub>1</sub>	b	l	t
55	65	16	82	60

Размеры конца тихоходного вала в виде зубчатой полушестерни



m	z	b	L	L <sub>1</sub>	k	B	Ød F7	Ød <sub>1</sub> f9
3	48	25	189,5	16	24,5	45	90	110

Кинематическая схема



Номинальное передаточное отношение, i	50,0	40,0	31,5	22,4	20,0	16,0	12,5	10,0	8,0	
Номинальная частота вращения быстроходного вала, с <sup>-1</sup> (об/мин)	25 (1500)									
Номинальный крутящий момент на тихоходном валу, Т, Н×м	ПВ 15%	2042	1996	2147	1933	1932	1816	1691	1714	1415
	ПВ 25%	1794	1740	1866	1680	1684	1575	1465	1384	1232
	ПВ 40%	1516	1484	1585	1427	1436	1344	1248	1173	1059
	ПВ 100%	588	588	602	610	600	692	684	626	687