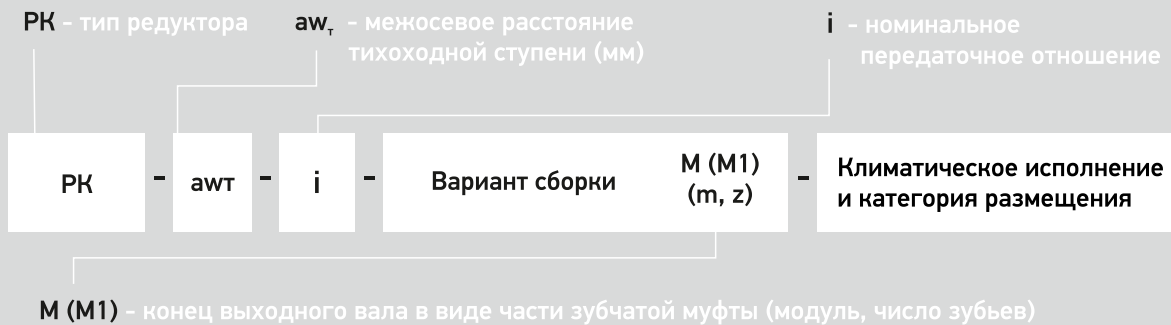


Типоразмеры
PK-500
PK-600

Назначение: редукторы цилиндрические двухступенчатые горизонтальные типоразмеров PK-500, PK-600 используются в приводах различных машин и механизмов для изменения крутящих моментов и частоты вращения.

Условия эксплуатации:

- работа в повторно-кратковременном режиме, т. е. при переменных нагрузках с периодическими остановками;
- нагрузка одного направления и реверсивная;
- допускается длительная работа с постоянной нагрузкой;
- вращение валов в любую сторону;
- частота вращения быстроходного вала не более 1500 об/мин;
- неагрессивная среда, атмосфера типов I и II по ГОСТ 15150 при запыленности воздуха не более 10 мг/м³;
- климатические исполнения - У1, У2, У3, УХЛ-4, Т1, Т2, Т3 и О4 по ГОСТ 15150.

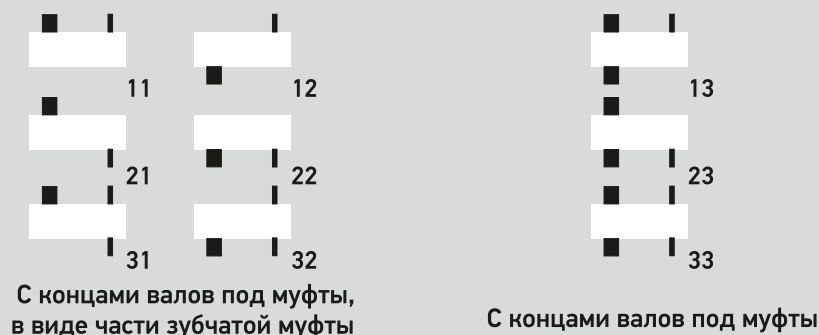
Условное обозначение:


Пример обозначения редуктора PK-500-20-12У1:

редуктор типа PK, с межосевым расстоянием тихоходной ступени 500 мм, номинальным передаточным отношением 20, вариантом сборки 12, климатическим исполнением У и категорией размещения 1.

Пример обозначения редуктора PK-600-20-11M1(m8, z54)-У1:

редуктор типа PK, с межосевым расстоянием тихоходной ступени 600 мм, номинальным передаточным отношением 20, вариантом сборки 11, концом тихоходного вала в виде зубчатой полушестерни M(m8, z54) с модулем 8, числом зубьев 54, климатическим исполнением У и категорией размещения 1.

Варианты сборки редукторов по ГОСТ 20373


Основные технические данные

- Технические характеристики редукторов приведены в таблицах.
- Допускаемое отклонение передаточного отношения редуктора 4,2%.

| Типоразмер | | | РК-500 | | | | | | | | | | | |
|--|---|----------------|--------------|-------|-------|-------|-------|-------|-------|-------|-------|-------|--|--|
| Номинальное передаточное отношение, i | | | 8,0 | 10,0 | 12,5 | 16,0 | 20,0 | 22,4 | 31,5 | 40,0 | 50,0 | | | |
| Номинальный крутящий момент на тихоходном валу, Т, Н×м | Номинальная частота вращения быстроходного вала, с-1 (об/мин) | 10 (600) | Особо легкий | 51270 | 51880 | 54380 | 57380 | 58290 | 57700 | 59600 | 52870 | 64850 | | |
| | | | ПВ 15% | 29540 | 30820 | 32810 | 35160 | 32960 | 32130 | 35090 | 32350 | 33570 | | |
| | | | ПВ 25% | 25630 | 26860 | 28610 | 30520 | 28690 | 28030 | 30280 | 28080 | 29370 | | |
| | | | ПВ 40% | 21730 | 22740 | 24220 | 25880 | 24420 | 23580 | 25960 | 23800 | 24800 | | |
| | | 12,5 (750) | Особо легкий | 48340 | 50660 | 53410 | 56640 | 57380 | 57420 | 60370 | 62010 | 64700 | | |
| | | | ПВ 15% | 25780 | 28810 | 30520 | 33990 | 31980 | 31720 | 33840 | 32230 | 35570 | | |
| | | | ПВ 25% | 22460 | 25020 | 26550 | 29490 | 27830 | 27620 | 29610 | 27830 | 28990 | | |
| | | | ПВ 40% | 19040 | 21240 | 31980 | 23440 | 23680 | 23520 | 25000 | 23680 | 24270 | | |
| | | 16,6 (1000) | Особо легкий | - | - | 51500 | 54200 | 55850 | 55370 | 59120 | 61160 | 61160 | | |
| | | | ПВ 15% | - | - | 27010 | 28270 | 29660 | 30350 | 33170 | 31490 | 31490 | | |
| | | | ПВ 25% | - | - | 23460 | 24610 | 25820 | 26460 | 28840 | 27470 | 27470 | | |
| | | | ПВ 40% | - | - | 19910 | 20950 | 21970 | 22560 | 24510 | 23440 | 23440 | | |
| | | 20,8 (1250) | Особо легкий | - | - | - | - | 54200 | 54140 | 57580 | 60060 | 63360 | | |
| | | | ПВ 15% | - | - | - | - | 28710 | 28220 | 29300 | 30760 | 32590 | | |
| | | | ПВ 25% | - | - | - | - | 25050 | 24610 | 25610 | 26660 | 28570 | | |
| | | | ПВ 40% | - | - | - | - | 21240 | 21010 | 21920 | 22560 | 24170 | | |
| | | 25 (1500) | Особо легкий | - | - | - | - | - | 52640 | 57680 | 58600 | 62560 | | |
| | | | ПВ 15% | - | - | - | - | - | 25430 | 26340 | 29790 | 31430 | | |
| | | | ПВ 25% | - | - | - | - | - | 22150 | 22880 | 25880 | 27470 | | |
| | | | ПВ 40% | - | - | - | - | - | 18770 | 19420 | 21970 | 23190 | | |
| Масса, кг | | | 1230 | | | | | | | | | | | |
| Ориентировочный объем масла, л | | | 44 | | | | | | | | | | | |

| Типоразмер | | | РК-600 | | | | | | | | | | | |
|--|---|----------------|--------------|-------|-------|-------|-------|-------|-------|-------|-------|--------|--|--|
| Номинальное передаточное отношение, i | | | 8,0 | 10,0 | 12,5 | 16,0 | 20,0 | 22,4 | 31,5 | 40,0 | 50,0 | | | |
| Номинальный крутящий момент на тихоходном валу, Т, Н×м | Номинальная частота вращения быстроходного вала, с-1 (об/мин) | 10 (600) | Особо легкий | 51880 | 56460 | 69620 | 80570 | 90030 | 90580 | 96130 | 95220 | 101470 | | |
| | | | ПВ 15% | 43340 | 46540 | 51500 | 54930 | 56460 | 56740 | 58160 | 55540 | 57220 | | |
| | | | ПВ 25% | 37840 | 40440 | 44820 | 48340 | 49130 | 49220 | 50950 | 48220 | 49590 | | |
| | | | ПВ 40% | 31740 | 34330 | 38150 | 41020 | 41810 | 41700 | 42780 | 40890 | 42730 | | |
| | | 12,5 (750) | Особо легкий | | 51880 | 64090 | 74220 | 86670 | 88870 | 96130 | 94730 | 99490 | | |
| | | | ПВ 15% | | 42730 | 46540 | 49810 | 54930 | 53600 | 55370 | 54690 | 57380 | | |
| | | | ПВ 25% | | 37230 | 39670 | 42970 | 47850 | 46760 | 47680 | 47850 | 50050 | | |
| | | | ПВ 40% | | 31740 | 33570 | 36720 | 40530 | 39650 | 40380 | 40530 | 42120 | | |
| | | 16,6 (1000) | Особо легкий | | | | 65920 | 77820 | 83060 | 90850 | 91560 | 96130 | | |
| | | | ПВ 15% | | | | 42480 | 46690 | 48200 | 49030 | 53470 | 53560 | | |
| | | | ПВ 25% | | | | 36620 | 40280 | 42040 | 42680 | 46510 | 47610 | | |
| | | | ПВ 40% | | | | 31500 | 34430 | 35480 | 36340 | 39550 | 40280 | | |
| | | 20,8 (1250) | Особо легкий | | | | | | 73830 | 88830 | 87890 | 93390 | | |
| | | | ПВ 15% | | | | | | 41840 | 43840 | 49810 | 51270 | | |
| | | | ПВ 25% | | | | | | 36100 | 37840 | 43950 | 43950 | | |
| | | | ПВ 40% | | | | | | 31010 | 32070 | 37210 | 37350 | | |
| | | 25 (1500) | Особо легкий | | | | | | | 85560 | 85450 | 91560 | | |
| | | | ПВ 15% | | | | | | | 38830 | 45900 | 46080 | | |
| | | | ПВ 25% | | | | | | | 33840 | 39800 | 40280 | | |
| | | | ПВ 40% | | | | | | | 28650 | 33690 | 34180 | | |
| Масса, кг | | | 2500 | | | | | | | | | | | |
| Ориентировочный объем масла, л | | | 55 | | | | | | | | | | | |

Допускаемые радиальные консольные нагрузки на быстроходном и тихоходном валах

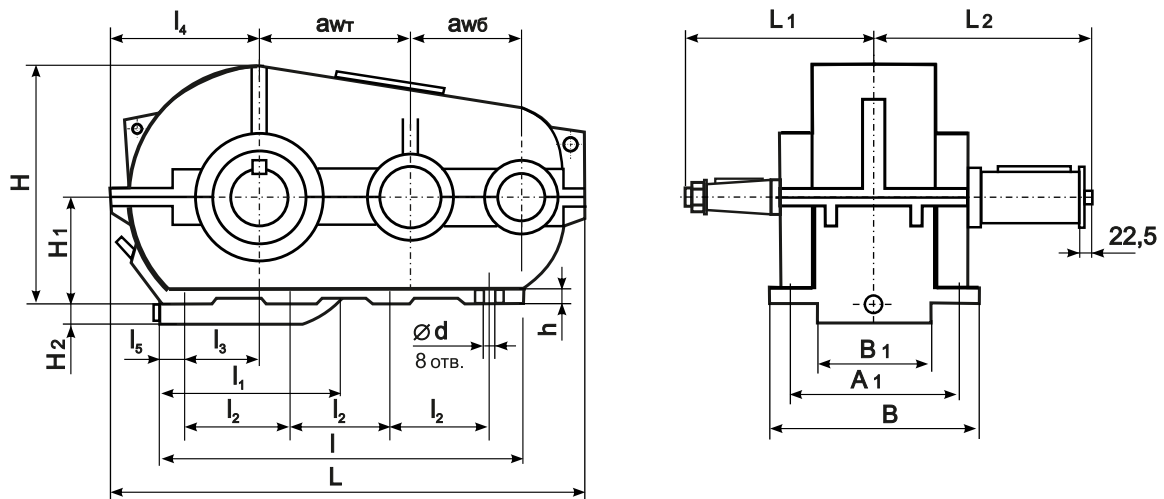
| Номинальная частота вращения быстроходного вала c^{-1} (об/мин) | PK-500 | | | PK-600 | | |
|---|------------|------------|------------|------------|------------|------------|
| | $F_B \max$ | $F_T \max$ | $F_M \max$ | $F_B \max$ | $F_T \max$ | $F_M \max$ |
| 10,0 (600) | 14,0 | 150,0 | 163,2 | 13,0 | 176,0 | 199,0 |
| 12,5 (750) | 13,0 | 137,0 | 152,2 | 12,0 | 164,0 | 184,3 |
| 16,6 (1000) | 11,5 | 124,0 | 137,8 | 10,5 | 150,0 | 168,2 |
| 20,8 (1250) | 10,5 | 119,0 | 127,8 | 10,0 | 134,0 | 157,0 |
| 25,0 (1500) | 9,9 | 111,0 | 124,4 | 9,1 | 128,0 | 154,0 |

Примечание:

$F_B \max$ - максимально допустимая консольная нагрузка на быстроходном валу, кН;

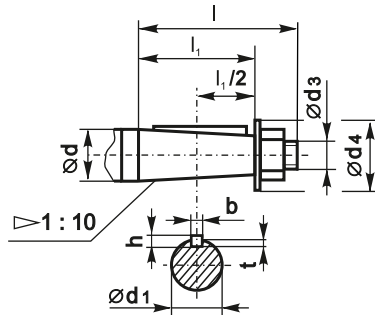
$F_T \max$ - максимально допустимая консольная нагрузка на тихоходном валу, кН;

$F_M \max$ - максимально допустимая консольная нагрузка на тихоходном валу в виде части зубчатой муфты, кН.

Габаритные и присоединительные размеры редукторов


| Типоразмер | aw_6 | aw_T | L | L_1 | L_2 | l | l_1 | l_2 | l_3 | l_4 | l_5 |
|------------|--------|--------|------|-------|-------|------|-------|-------|-------|-------|-------|
| PK-500 | 350 | 500 | 1638 | 510 | 550,0 | 1100 | 610 | 300 | 205 | 552 | 120 |
| PK-600 | 400 | 600 | 1896 | 550 | 595,5 | 1350 | 870 | 350 | 250 | 639 | 200 |

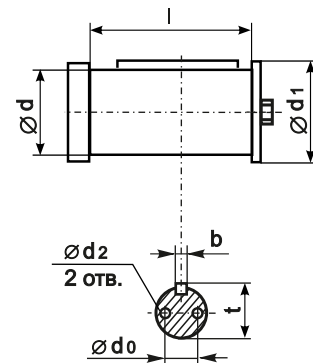
| Типоразмер | B | B_1 | A_1 | H | H_1 | H_2 | h | $\varnothing d$ |
|------------|-----|-------|-------|-----|-------|-------|----|-----------------|
| PK-500 | 580 | 408 | 520 | 875 | 400 | 105 | 35 | 32 |
| PK-600 | 660 | 472 | 590 | 965 | 400 | 200 | 40 | 32 |

Размеры концов быстроходных валов


| Типоразмер | $\varnothing d$ | $\varnothing d_1$ | $\varnothing d_3$ | $\varnothing d_4$ | l | l_1 | b | h | t |
|------------|-----------------|-------------------|-------------------|-------------------|-----|-------|-----|-----|-----|
| РК-500 | 90 | 83,50 | M64×4 | 130 | 170 | 130 | 22 | 14 | 9 |
| РК-600 | 90 | 83,50 | M64×4 | 130 | 170 | 130 | 22 | 14 | 9 |

Размеры концов тихоходных валов

| Типоразмер | $\varnothing d$ | $\varnothing d_0$ | $\varnothing d_1$ | $\varnothing d_2$ | b | l | t |
|------------|-----------------|-------------------|-------------------|-------------------|-----|-----|-----|
| РК-500 | 130m6 | 80 | 150 | M20 | 32 | 200 | 141 |
| РК-600 | 150m6 | 80 | 170 | M20 | 36 | 200 | 162 |


Размеры концов тихоходных валов в виде зубчатой полушестерни

| Типоразмер | Индекс муфты | m | z | b | L | L_1 | k | B | $\varnothing d_{F7}$ | $\varnothing d_{e8}$ | $\varnothing d_2$ |
|------------|--------------|-----|-----|-----|-----|-------|-----|-----|----------------------|----------------------|-------------------|
| РК-500 | M | 8 | 54 | 50 | 363 | 22 | 40 | 78 | 190 | 260 | 448 |
| РК-600 | M | 10 | 48 | 60 | 400 | 16 | 50 | 85 | 200 | 280 | 500 |
| | M1 | 8 | 54 | 50 | 400 | 22 | 40 | 78 | 190 | 260 | 448 |

