

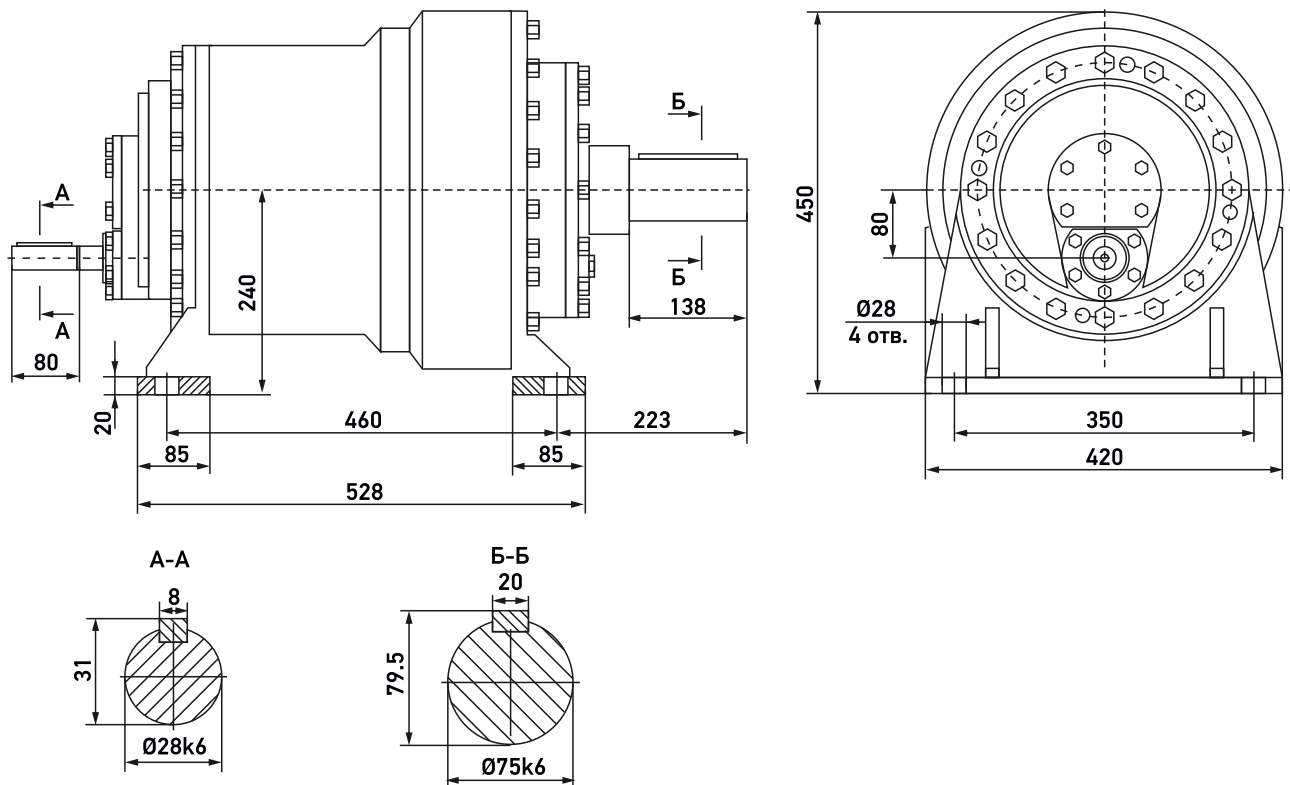
Редуктор планетарный двухступенчатый Пз4-102

Назначение: редуктор четырехступенчатый планетарный Пз4-102 предназначен для работы в качестве привода механизмов металлургического оборудования, так же может быть использован для машин общего применения.

Условия эксплуатации:

- режим работы S1 по ГОСТ 183 продолжительность работы по 8 - 24 ч/сут;
- нагрузка постоянная или переменная в пределах номинального крутящего момента;
- атмосфера типа I и II по ГОСТ 15150 при запыленности воздуха не более 10 мг/м³;
- окружающая среда - неагрессивная, невзрывоопасная, относительной влажностью до 80%;
- климатические исполнения - У2, У3, Т2 и Т3 по ГОСТ 15150.

Габаритные и присоединительные размеры



Номинальное передаточное отношение	331,5
Номинальный крутящий момент на выходном валу, Н×м	5500
Номинальная частота вращения входного вала, об/мин.	1500
Коэффициент полезного действия, %	0,93
Масса редуктора, кг	338

Пример обозначения редуктора:

Пз4-102-У1 - редуктор планетарный четырехступенчатый типа Пз4-102, передаточным отношением 331,5, цилиндрическим концом входного вала, цилиндрическим концом выходного вала, климатическим исполнением У и категорией размещения 1.