

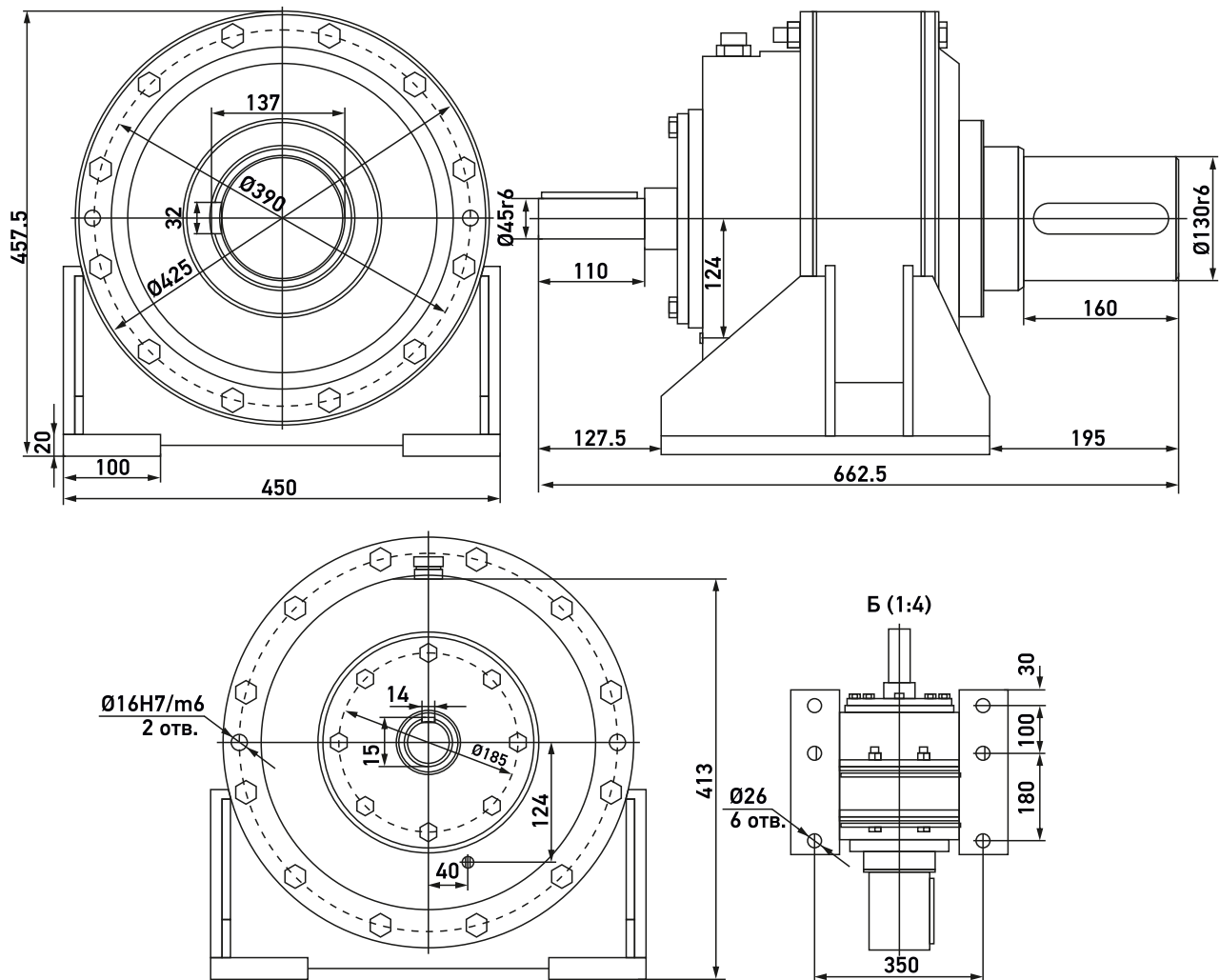
Редуктор планетарный двухступенчатый Пз2-102

Назначение: редуктор двухступенчатый планетарный Пз2-102 предназначен для работы в качестве привода механизмов металлургического оборудования, так же может быть использован для машин общего применения.

Условия эксплуатации:

- режим работы S1 по ГОСТ 183 продолжительность работы по 8 - 24 ч/сут;
- нагрузка постоянная или переменная в пределах номинального крутящего момента;
- атмосфера типа I и II по ГОСТ 15150 при запыленности воздуха не более 10 мг/м^3 ;
- окружающая среда - неагрессивная, невзрывоопасная, относительной влажностью до 80%;
- климатические исполнения - У2, У3, Т2 и Т3 по ГОСТ 15150.

Габаритные и присоединительные размеры



Номинальное передаточное отношение	17,6
Исходный контур передач	ГОСТ 13755-81
Номинальный крутящий момент на выходном валу, Н×м	7200
Номинальная частота вращения входного вала, об/мин.	1475
Коэффициент полезного действия, %	0,97
Масса редуктора, кг	247

Пример обозначения редуктора: Пз2-102 - У3

редуктор планетарный (Пз) двухступенчатый (2) типоразмера 102, горизонтальный, климатического исполнения У и категории размещения 3 по ГОСТ 15150.