

Мотор-редуктор планетарный МР3-800

Назначение: мотор-редукторы планетарные серии МР3-800 предназначены для работы в качестве приводов различных аппаратов химической промышленности, и для машин общего применения.

Условия эксплуатации:

- режим работы S1 по ГОСТ 183 продолжительность работы по 8-24 ч/сут;
- нагрузка постоянная или переменная в пределах номинального крутящего момента;
- атмосфера типа I и II по ГОСТ 15150 при запыленности воздуха не более 10 мг/м^3 ;
- окружающая среда - неагрессивная, невзрывоопасная, относительной влажностью до 80%;
- климатические исполнения - У2, У3, Т2 и Т3 по ГОСТ 15150.

Условное обозначение:

МР - тип мотор-редуктора
3 - количество ступеней

800 - габарит мотор-редуктора
(по делительному диаметру наибольшего колеса с внутрен. зубом, мм)

n - номинальная частота вращения выходного вала (об/мин)

МР3

- 800

Исполнение по габариту комплектующего двигателя

- n

- Ф1В

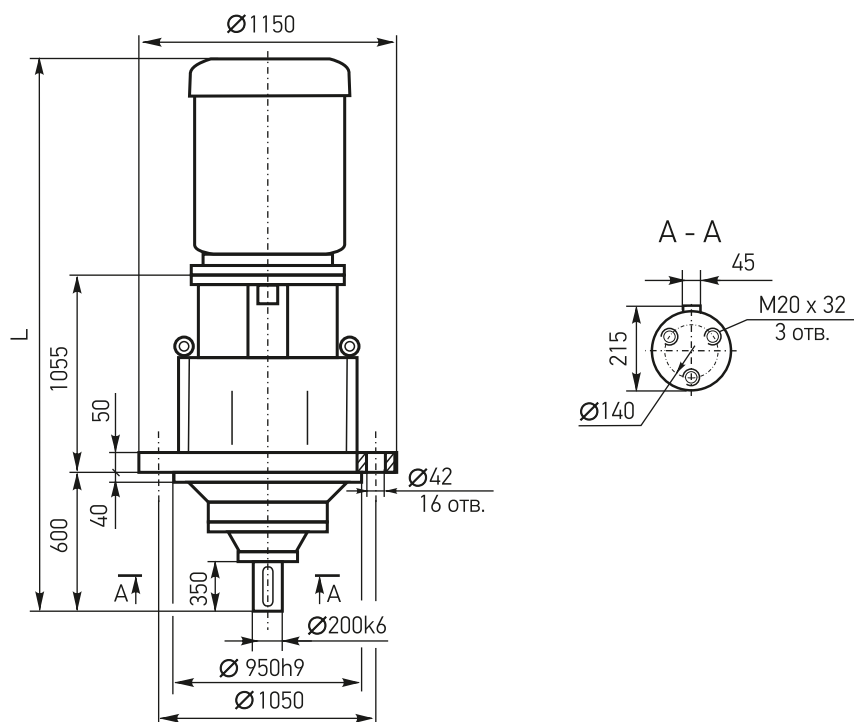
Климатическое исполнение и категория размещения

исполнение по монтажу вертикальное, выходным валом вниз, с цилиндрическим концом выходного вала

Пример обозначения мотор-редуктора МР3-800 - 23 - 5 - Ф1В - У3:

мотор-редуктор типа МР, трехступенчатый (3) с делительным диаметром наибольшего колеса с внутренним зубом 800 мм, исполнением по двигателю 23, номинальная частота вращения выходного вала 5 об/мин, исполнением по монтажу - вертикальным выходным валом вниз, с цилиндрическим концом выходного вала (Ф1В), климатическим исполнением У и категорией размещения 3 по ГОСТ 15150.

Габаритные и присоединительные размеры



Типоразмер	Переда- точное от- ношение	Ном и- нальная частота враще- ния вы- ходного вала, об/мин	Мо- мент на вы- ходном валу, Н×м	Электродвигатель		Масса редук- тор- ной части, кг	Масса мотор- редук- тора, кг	L, мм
				типоразмер	мощ- ность, кВт			
MP3 -800 -11 -20	74,4	20	5978 0	4A280M4	132	2450	3290	2810
MP3 -800 -12 -20			40760	4A250M4	90		3000	2475
MP3 -800 -21 -20			49820	B280S4	110		3420	2770
MP3 -800 -22 -20			40760	B250M4	90		3270	2725
MP3 -800 -11 -16	91,2	16	62270	4A280S4	110		3230	2770
MP3 -800 -12 -16			50950	4A250M4	90		3000	2475
MP3 -800 -13 -16			31140	4A225M4	55		2840	2360
MP3 -800 -21 -16			62270	B280S4	110		3420	2770
MP3 -800 -22 -16			50950	B250M4	90		3270	2725
MP3 -800 -23 -16			31140	BAO -82 -4	55		2950	2420
MP3 -800 -12 -12,5	118,4	12,5	65220	4A250M4	90		3000	2475
MP3 -800 -13 -12, 5			39850	4A225M4	55		2840	2360
MP3 -800 -22 -12,5			65220	B250M4	90	3270	2725	
MP3 -800 -23 -12,5			39850	BAO -82 -4	55	2950	2420	
MP3 -800 -12 -10	151,2	10	72000	4A250S4	75	2960	2490	
MP3 -800 -13 -10			49820	4A225M4	55	2840	2415	
MP3 -800 -22 -10			72000	B250S4	75	3200	2695	
MP3 -800 -23 -10			49820	BAO -82 -4	55	2950	2475	
MP3 -800 -13 -6,3		6,3	53200	4A225M6	37	2840	2415	
MP3 -800 -23 -6,3			57510	BAO -82 -6	40	2950	2475	
MP3 -800 -13 -8	179,2	8	62270	4A225M4	55	2840	2415	
MP3 -800 -23 -8			62270	BAO -82 -4	55	2950	2475	
MP3 -800 -13 -5		5	67030	4A225M6	37	2840	2415	
MP3 -800 -23 -5			72000	BAO -82 -6	40	2950	2475	
MP3 -800 -13 -4		4	67940	4A225M8	30	2840	2415	
MP3 -800 -23 -4			67940	BAO -82 -8	30	2950	2475	

Ориентировочный объем масла - 100 литров.