

Мотор-редуктор планетарный МР3-500

Назначение: мотор-редукторы планетарные серии МР3-500 предназначены для работы в качестве приводов различных аппаратов химической промышленности и для машин общего применения.

Условия эксплуатации:

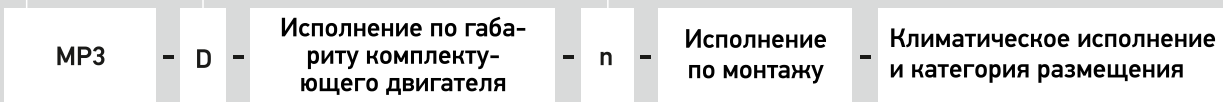
- режим работы S1 по ГОСТ 183 продолжительность работы по 8-24 ч/сут;
- нагрузка постоянная или переменная в пределах номинального крутящего момента;
- атмосфера типа I и II по ГОСТ 15150 при запыленности воздуха не более 10 мг/м³;
- окружающая среда - неагрессивная, невзрывоопасная, относительной влажностью до 80%;
- климатические исполнения - У2, У3, Т2 и Т3 по ГОСТ 15150.

Условное обозначение:

МР - тип мотор-редуктора
 3 - количество ступеней

D - габарит мотор-редуктора
 (по делительному диаметру наибольшего колеса с внутренним зубом, мм)

n - номинальная частота вращения выходного вала (об/мин)

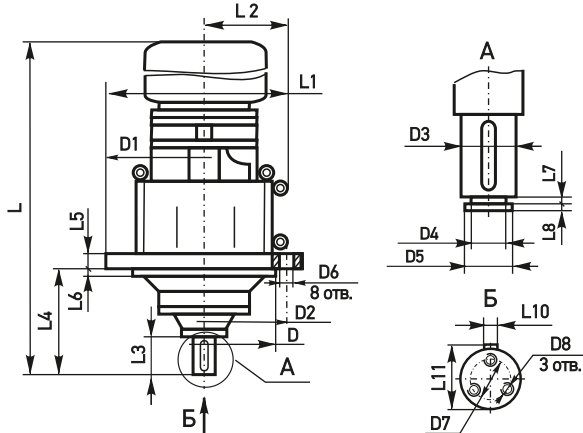


Ф-1В - вертикальное, выходным валом вниз, с цилиндрическим концом выходного вала;
 Ф-2В - горизонтальное, с цилиндрическим концом выходного вала;
 Щ - на лапах.

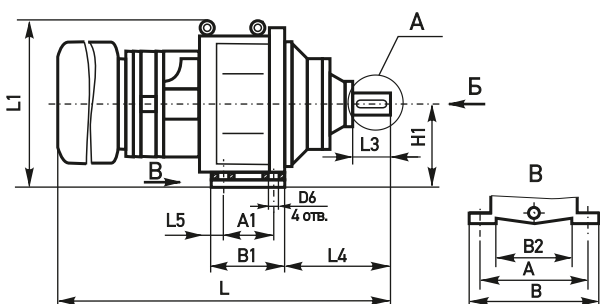
Пример обозначения мотор-редуктора МР3-500-25-6,3-Ф-1В-У3:

мотор-редуктор типа МР, трехступенчатый (3) с делительным диаметром наибольшего колеса с внутренним зубом 500 мм, исполнением по двигателю 25, номинальная частота вращения выходного вала 6,3 об/мин, исполнением по монтажу - вертикальным выходным валом вниз, с цилиндрическим концом выходного вала (Ф-1В), климатическим исполнением У и категорией размещения 3 по ГОСТ 15150.

Для типоразмеров
 МР3-500-Ф-1В; МР3-500-Ф-2В



Для типоразмеров МР3-500-Щ



Типоразмер	МР3-500-Ф-1В	МР3-500-Ф-1В	МР3-500-Щ
L	2115	1780	1780
L1		870	825
L2		450	
L3	210	210	210
L4	355	355	445
L5	40	40	40
L6	28	28	140
L7	12	12	12
L8	10	10	10
L10	32	32	32
L11	136	136	136
H	-	-	70
H1	-	-	400
A	-	-	640
A1	-	-	330
B	-	-	740
B1	-	-	465
B2	-	-	460
D	720h8	720h8	-
D1	840	840	-
D2	780	780	-
D3	125k6	125k6	125k6
D4	110	110	110
D5	123	123	123
D6	26	26	39
D7	80	80	80
D8	M12	M12	M12

Типоразмер	Исполнение по монтажу	Пере- даточ- ное от- ноше- ние	Номи- нальная частота враще- ния вы- ходного вала, об/мин	Момент на вы- ходном валу, Н×м	Электродвигатель			Масса мотор- редук- тора, кг	
					типоразмер	мощ- ность, кВт	мас- са, кг		
MP3 -500 -15 -20	Ф-1В, Ф-2В, Щ	74,4	20	13590	АИР180М4	30	195	1100	
MP3 -500 -16 -20	Ф-1В, Ф -2В, Щ			8380	АИР160М4	18,5	145	1060	
MP3 -500 -14 -20	Ф-1В			20380	АИР200 L4	45	275	1215	
MP3 -500 -25 -20	Ф-1В			13590	АИМ180М4	30	280	1240	
MP3 -500 -26 -20	Ф-1В, Ф -2В, Щ			8380	АИМ 160 М4	18,5	190	1165	
MP3 -500 -14 -16	Ф-1В	91,2	16	25470	АМР 200 L4	45	275	1215	
MP3 -500 -15 -16	Ф-1В- Ф-2В Щ			16980	АИР180М4	30	195	1100	
MP3 -500 -16 -16	Ф-1В, Ф -2В, Щ			10470	АИР160М4	18,5	145	1060	
MP3 -500 -25 -16	Ф-1В			16980	АИМ180М4	30	280	1240	
MP3 -500 -26 -16	Ф-1В, Ф -2В, Щ			10470	АИМ160 М4	18,5	190	1165	
MP3 -500 -14 -10	Ф-1В		10	10	27170	АИР200 L6	30	260	1215
MP3 -500 -15 -10	Ф-1В, Ф -2В, Щ				16750	АИР180М6	18,5	185	1100
MP3 -500 -16 -10	Ф-1В, Ф -2В, Щ				13590	АИР160М6	15	155	1060
MP3 -500 -25 -10	Ф-1В				16750	АИМ180М6	18,5	265	1245
MP3 -500 -26 -10	Ф-1В, Ф -2В, Щ				13590	АИМ160М6	15,0	215	1165
MP3 -500 - 14 -12,5	Ф-1В, Ф -2В, Щ	118,4	12,5	26810	АИР200М4	37	255	1175	
MP3 -500 -16 -12,5	Ф-1В, Ф -2В, Щ			13400	АИР160М4	18,5	145	1060	
MP3 -500 -25 -12,5	Ф-1В			21740	АИМ180М4	30	280	1205	
MP3 -500 -26 -12,5	Ф-1В, Ф -2В, Щ			13400	АИМ160М4	18,5	190	1165	
MP3 -500 -14 -8	Ф-1В		8	8	25000	АИР200М6	22	235	1175
MP3 -500 -16 -8	Ф-1В, Ф -2В, Щ				16980	АИР160М6	15	155	1060
MP3 -500 -25 -8	Ф-1В				20980	АИМ180М6	18,5	265	1245
MP3 -500 -26 -8	Ф-1В, Ф -2В, Щ				16980	АИМ160М6	15	215	1165
MP3 -500 -14 -6,3	Ф-1В		6,3	6,3	26600	АИР200М8	18,5	235	1175
MP3 -500 -16 -6,3	Ф-1В, Ф -2В, Щ				15810	АИР160М8	11	155	1060
MP3 -500 -25 -6,3	Ф-1В				21560	АИМ180М8	15	265	1245
MP3 -500 -26 -6,3	Ф-1В, Ф -2В, Щ				15810	АИМ160М8	11	215	1165

Ориентировочный объем масла - 60 литров.