

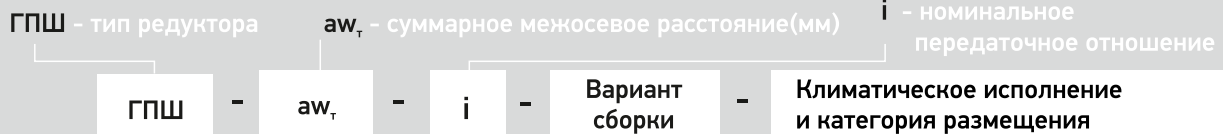
Типоразмеры
ГПШ-400
ГПШ-500

Назначение: редукторы цилиндрические двухступенчатые горизонтальные типа ГПШ являются приводами механизмов передвижения кранов.

Условия эксплуатации:

- работа длительная (до 24 ч. в сутки) или с периодическими остановками;
- работа в непрерывном и повторно-кратковременном режимах, т. е. при переменных нагрузках с периодическими остановками, нагрузка одного направления и реверсивная;
- вращение валов в любую сторону;
- неагрессивная среда, атмосфера типов I и II по ГОСТ 15150 при запыленности воздуха не более 10 мг/м³,
- климатические исполнения - У1, У2, У3, Т1, Т2, Т3 по ГОСТ 15150.

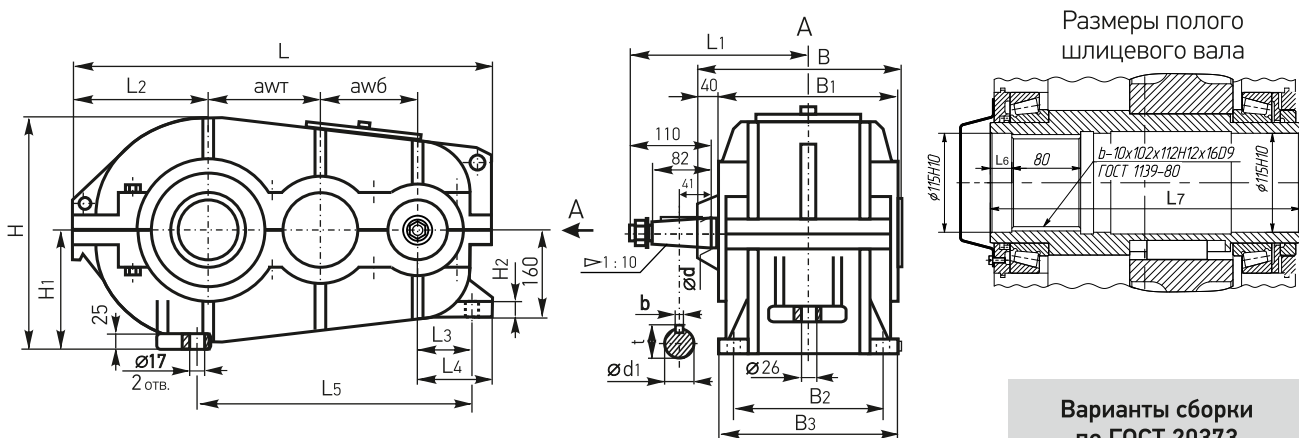
Условное обозначение:



Пример обозначения редуктора ГПШ-500-31,5-17-У1:

редуктор цилиндрический двухступенчатый горизонтальный типа ГПШ; с суммарным межосевым расстоянием 500 мм; номинальным передаточным отношением 31,5; вариантом сборки 17, климатическим исполнением У и категорией размещения 1.

Параметры	ГПШ-400	ГПШ-500
Номинальное передаточное отношение, i	8,0; 10,0; 12,5; 16,0; 20,0; 25,0; 31,5; 40,0; 50,0	
Номинальная частота вращения быстроходного вала, n_1, c^{-1} (об/мин)	1500	
Номинальный крутящий момент на выходном валу, Н×м, при непрерывном (Н) режиме работы (ПВ=100%)	1800	2100
Номинальный крутящий момент на выходном валу, Н×м, при работе в повторно-кратковременных режимах	Тяжелый (Т) (ПВ 40%)	2500 - 4300
	Средний (С) (ПВ 25%)	3600 - 5800
	Легкий (Л) (ПВ 15%)	4000 - 5800
Масса, кг	267	410
Ориентировочный объем масла, л	23	35



Размеры полоого шлицевого вала

Варианты сборки по ГОСТ 20373

Типоразмер	aw_6	aw_T	L	L ₁	L ₂	L ₃	L ₄	L ₅	L ₆	L ₇
ГПШ-400	150	250	826	270	288	93	133	566	20	320
ГПШ-500	200	300	986	330	338	108	148	718	25	360

Типоразмер	B	B ₁	B ₂	B ₃	H	H ₁	H ₂	d	d ₁	b	t
ГПШ-400	355	310	270	310	480	240	25	40	35,9	10	38,9
ГПШ-500	395	350	310	350	580	290	30	50	45,9	12	48,9

