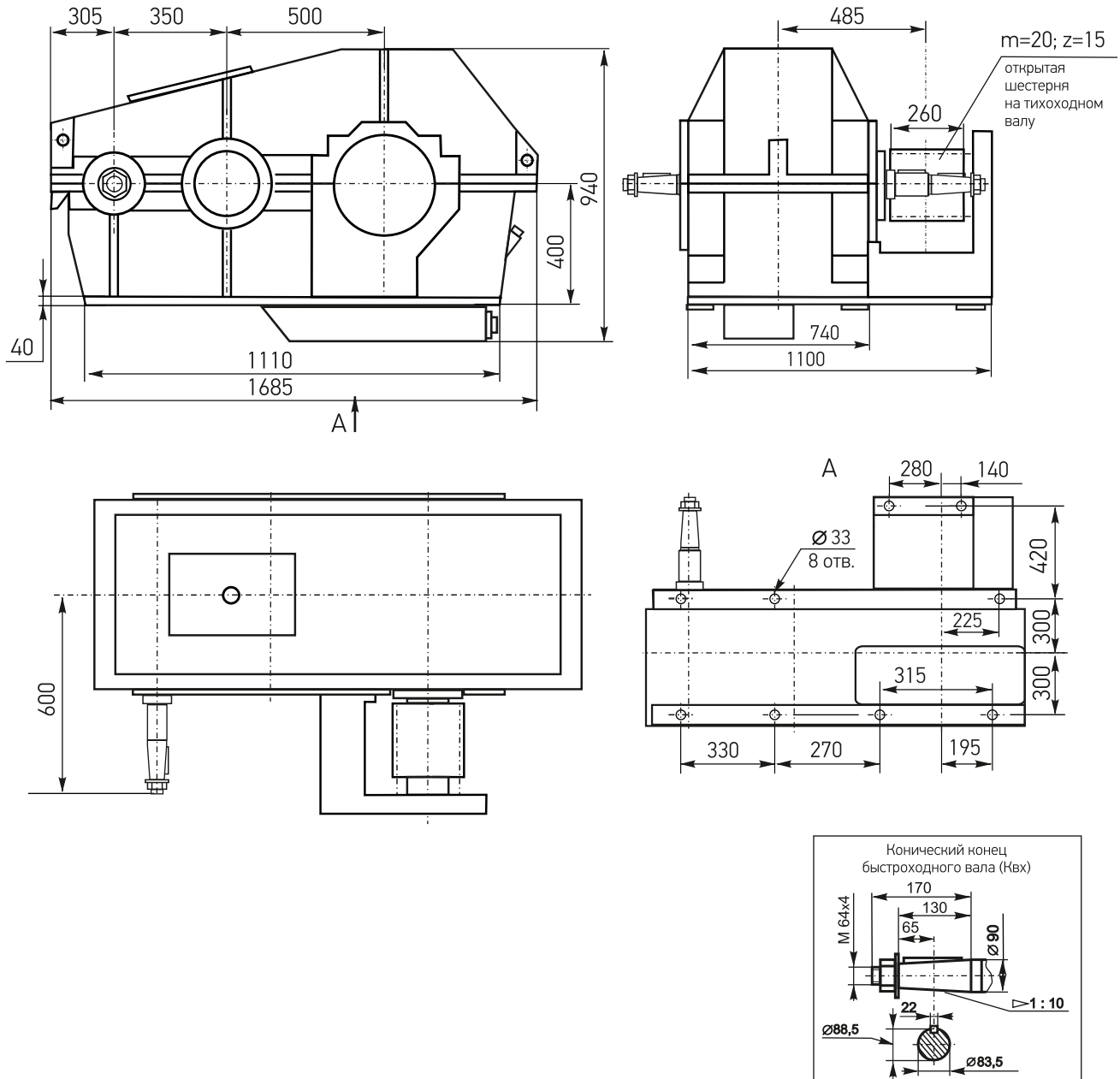


Редуктор цилиндрический двухступенчатый горизонтальный ГК-850

Назначение: редуктор цилиндрический двухступенчатый горизонтальный ГК-850 с открытой шестерней на тихоходном валу, используется в механизмах подъема металлургического оборудования. Режим работы редуктора - реверсивный.



Передаточное отношение, i	Номинальная частота вращения быстроходного вала, об/мин	Номинальный крутящий момент на тихоходном валу при среднем (С) режиме работы (ПВ 25%), Н·м	Масса, кг	Ориентировочный объем масла, л
26,9; 31,5	750	42500	2600	60

Пример условного обозначения при заказе: ГК-850-31,5-11-У3 - редуктор цилиндрический двухступенчатый типа ГК, с суммарным межосевым расстоянием 850 мм, передаточным отношением 31,5, вариантом сборки 11, климатическим исполнением У и категорией размещения 3.