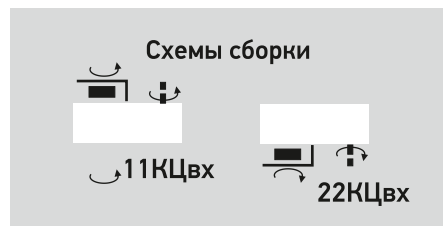
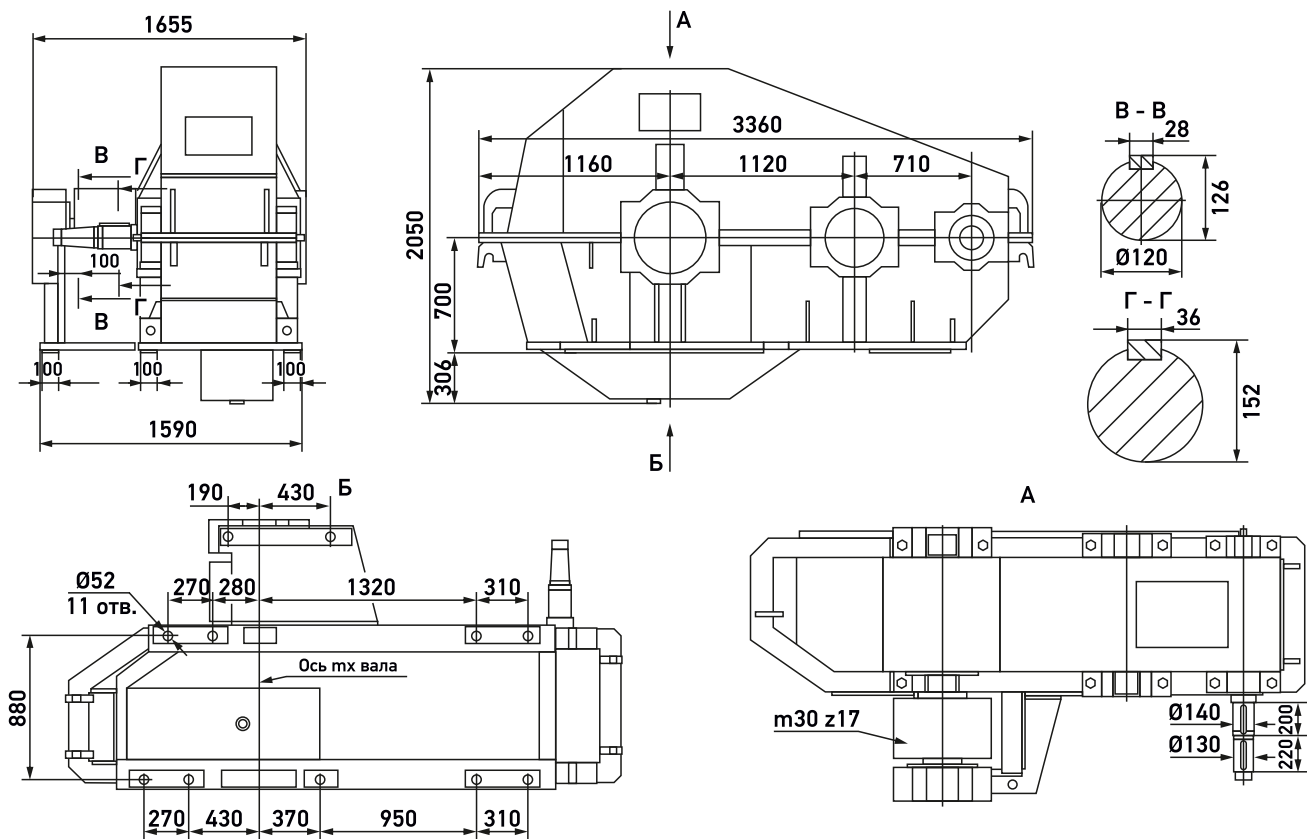


Редуктор цилиндрический двухступенчатый горизонтальный ГК-1830

Назначение: редуктор цилиндрический двухступенчатый горизонтальный ГК-1830 с открытой шестерней на тихоходном валу, используется в механизмах подъема металлургического оборудования. Режим работы редуктора - реверсивный.



Номинальное передаточное отношение	40,6
Номинальная частота вращения быстроходного вала, об/мин	740
Номинальный крутящий момент на тихоходном валу при ПВ 40%, Н·м	96000
Коэффициент полезного действия, %	97
Масса, кг	11210

Пример условного обозначения при заказе: ГК-1830-40,6-22КЦвх-У3 - редуктор цилиндрический двухступенчатый типа ГК, с суммарным межосевым расстоянием 1830 мм, передаточным отношением 40,6, вариантом сборки 22, коническо-цилиндрическим входным валом климатическим исполнением У и категорией размещения 3.