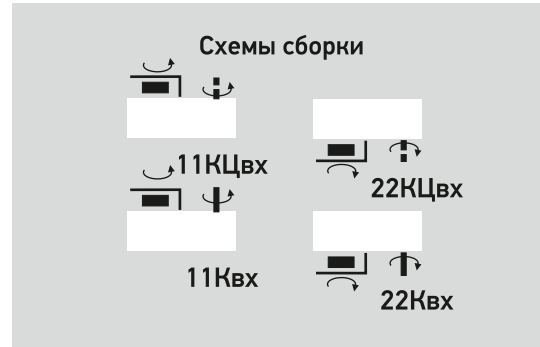
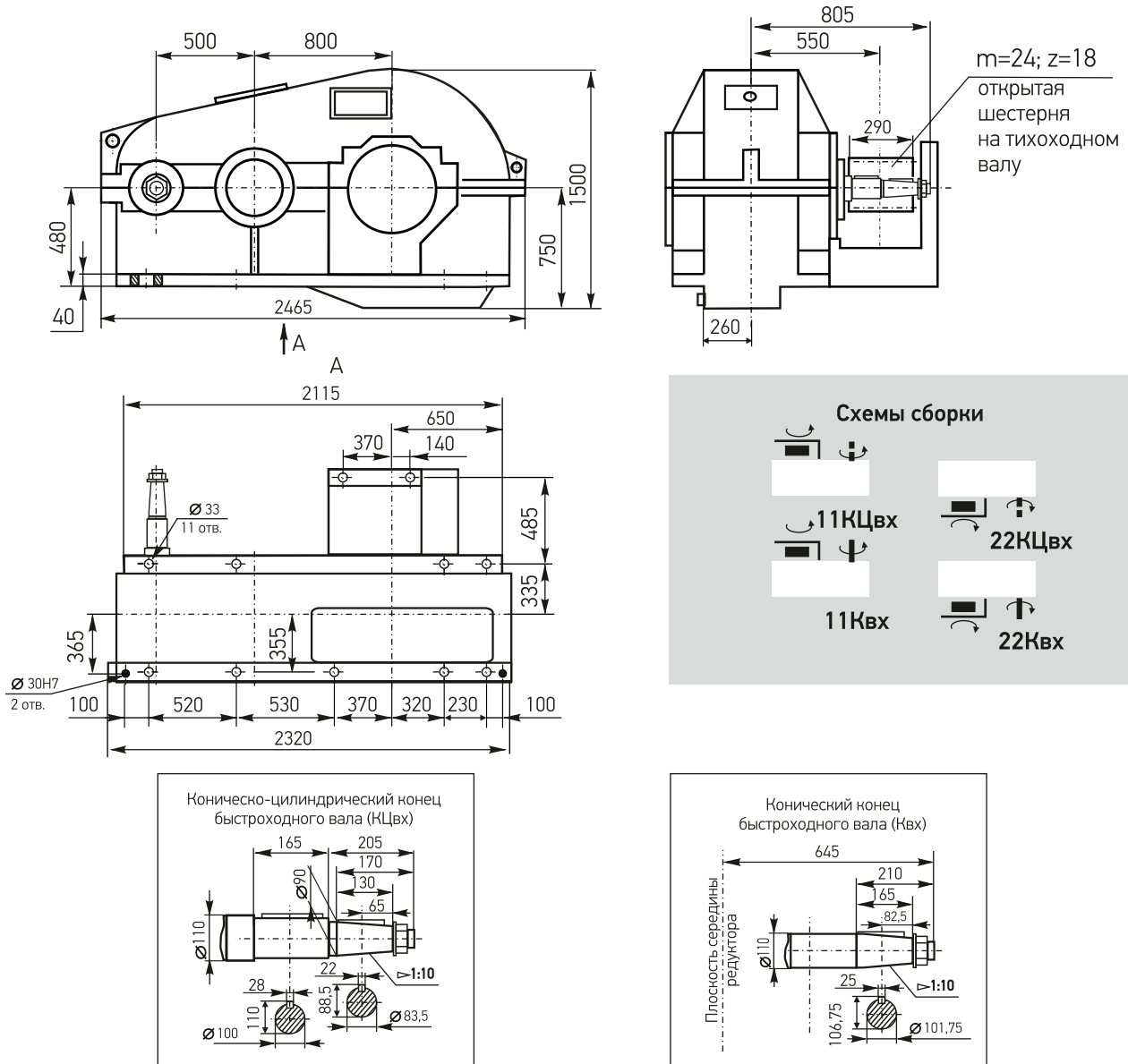


Редуктор цилиндрический двухступенчатый горизонтальный ГК-1300

Назначение: редуктор цилиндрический двухступенчатый горизонтальный ГК-1300 со встроенным храповым остановом и открытой шестерней на тихоходном валу используется в механизмах подъема металлургического оборудования. Режим работы редуктора - реверсивный.



Номинальные передаточные отношения, i	Номинальная частота вращения быстроходного вала, об/мин	Номинальный крутящий момент на тихоходном валу при тяжелом (Т) режиме работы (ПВ 40%), $N_{\text{хм}}$	Масса, кг	Ориентировочный объем масла, л
12,5; 18; 25; 28; 35,5	600; 750; 1000	70000 ÷ 95000	5600	135

Пример условного обозначения при заказе: ГК-1300-35,5-11Квх-У3 - редуктор цилиндрический двухступенчатый типа ГК, с суммарным межосевым расстоянием 1300 мм, передаточным отношением 35,5, вариантом сборки 11 коническим концом быстроходного вала Квх, климатическим исполнением У и категорией размещения 3.

ВНИМАНИЮ ЗАКАЗЧИКОВ! ПАО "ЗАРЕМ" может изготовить редукторы серии ГК следующих типоразмеров: ГК-650; ГК-965; ГК-1160; ГК-1415; ГК-1475; ГК-1530; ГК-1615; ГК-1700; ГК-1830.