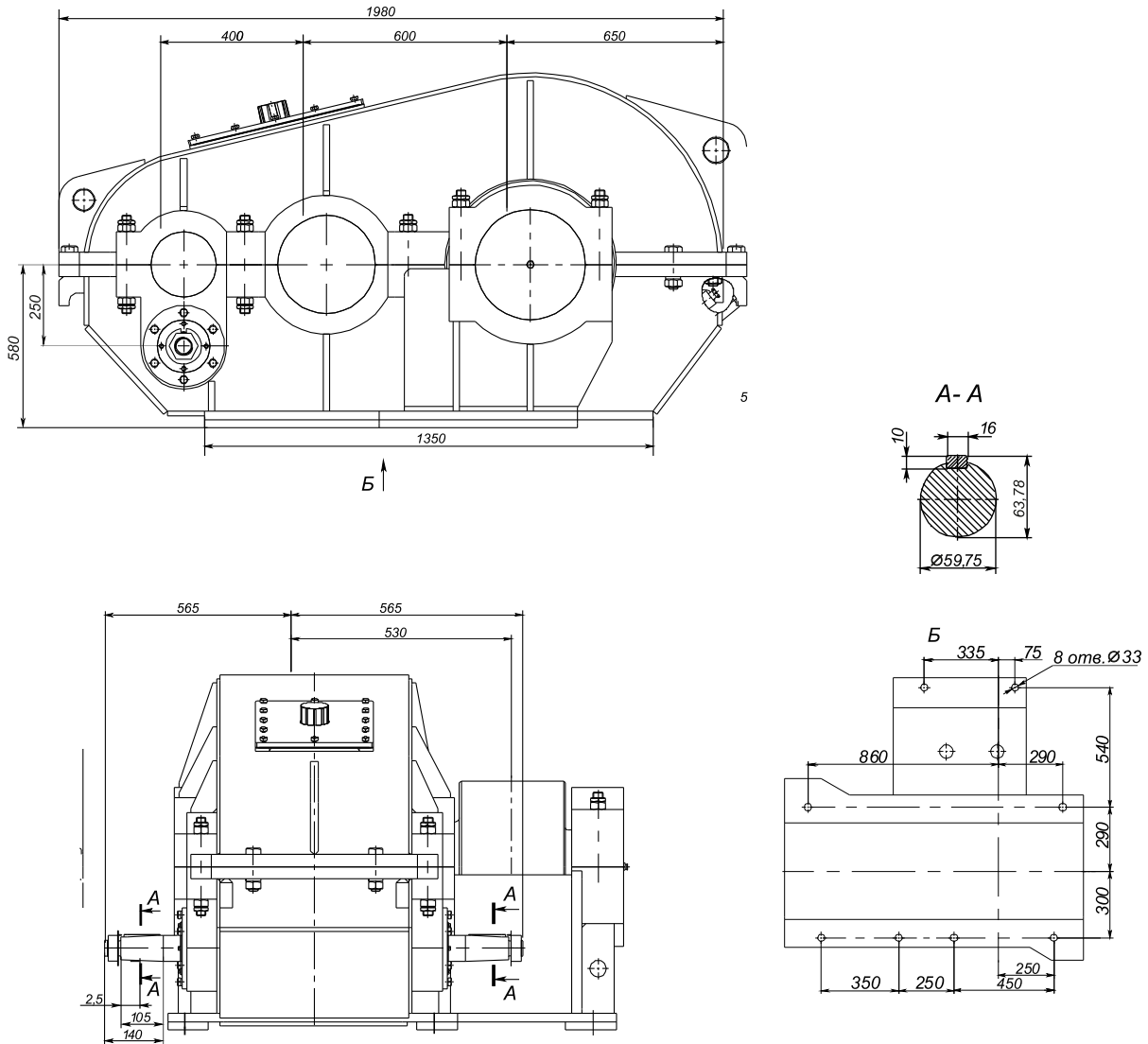


Редуктор цилиндрический трехступенчатый горизонтальный ГК-1250

Назначение: редуктор цилиндрический трехступенчатый горизонтальный ГК-1250 с открытой шестерней на тихоходном валу, используется в механизмах подъема металлургического оборудования. Режим работы редуктора - реверсивный.



Номинальные передаточные отношения, i	Номинальная частота вращения быстроходного вала, об/мин	Номинальный крутящий момент на тихоходном валу при тяжелом (Т) режиме работы (ПВ 40%), Н·м	Масса, кг	Ориентировочный объем масла, л
63; 71; 80; 90; 100; 125; 140; 160; 180; 224	1000	70000	3740	140

Пример условного обозначения при заказе: ГК-1250-50-22-У3 - редуктор цилиндрический двухступенчатый типа ГК, с суммарным межосевым расстоянием 1250 мм, передаточным отношением 50, вариантом сборки 22, климатическим исполнением У и категорией размещения 3.