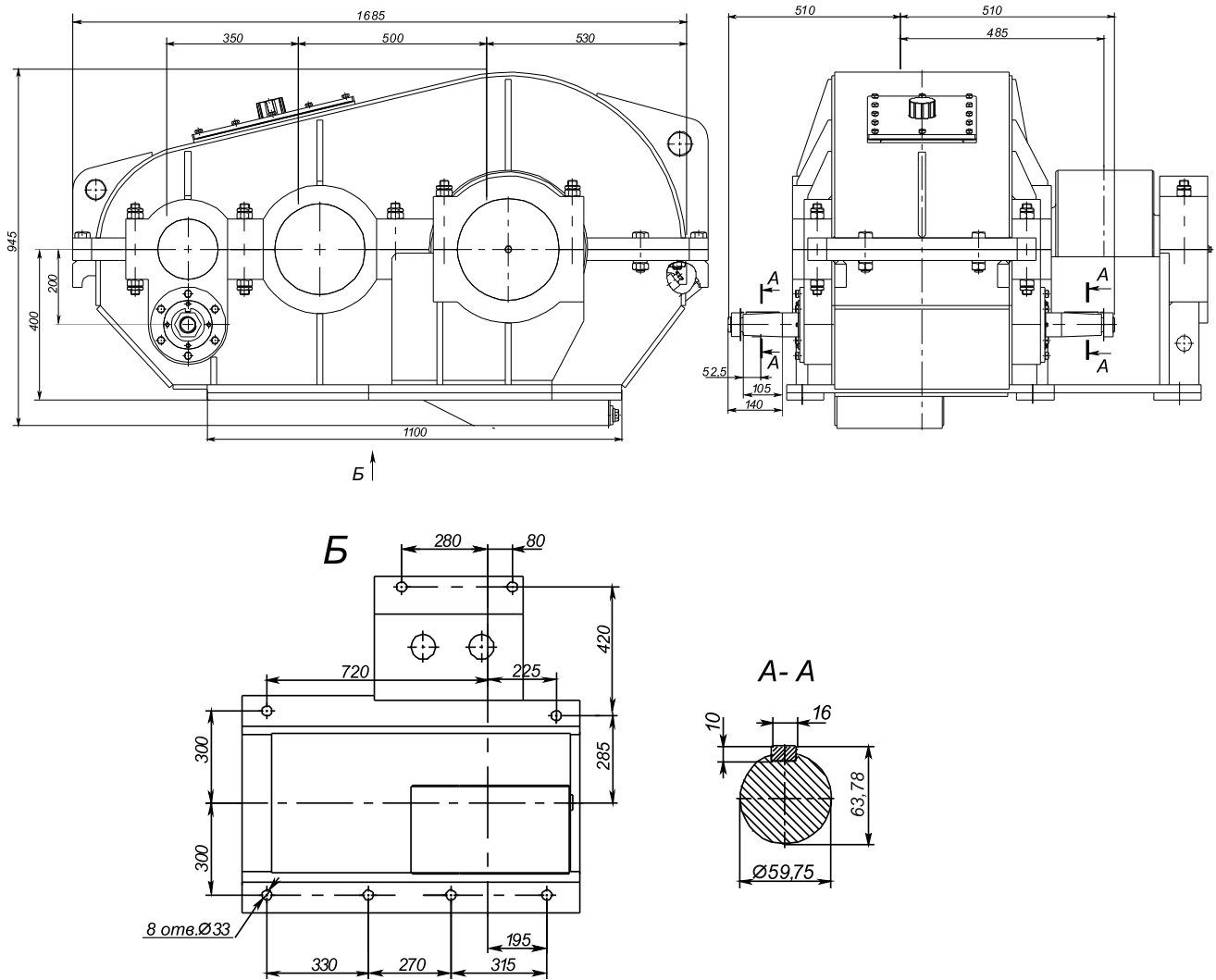


## Редуктор цилиндрический трехступенчатый горизонтальный ГК-1050

Назначение: редуктор цилиндрический трехступенчатый горизонтальный ГК-1050 с открытой шестерней на тихоходном валу, используется в механизмах подъема металлургического оборудования. Режим работы редуктора - реверсивный.



Номинальные передаточные отношения, $i$	Номинальная частота вращения тихоходного вала, об/мин	Номинальный крутящий момент на тихоходном валу при легком (Л) режиме работы (ПВ 15%), Н·м	Масса, кг	Ориентировочный объем масла, л
50; 63; 80; 100; 125;	600; 1000	53000	2600	60

Пример условного обозначения при заказе: ГК-1050-50-11-У3 - редуктор цилиндрический двухступенчатый типа ГК, с суммарным межосевым расстоянием 1050 мм, передаточным отношением 50, вариантом сборки 11, климатическим исполнением У и категорией размещения 3.