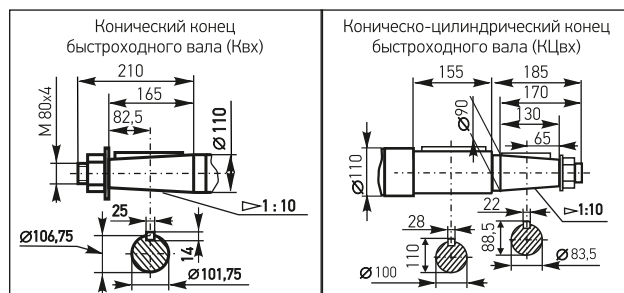
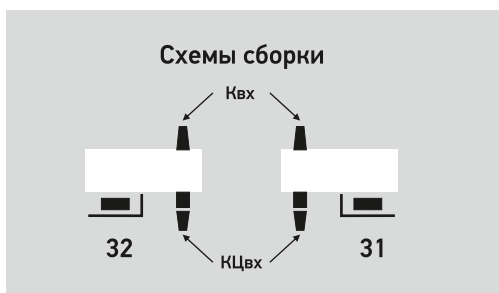
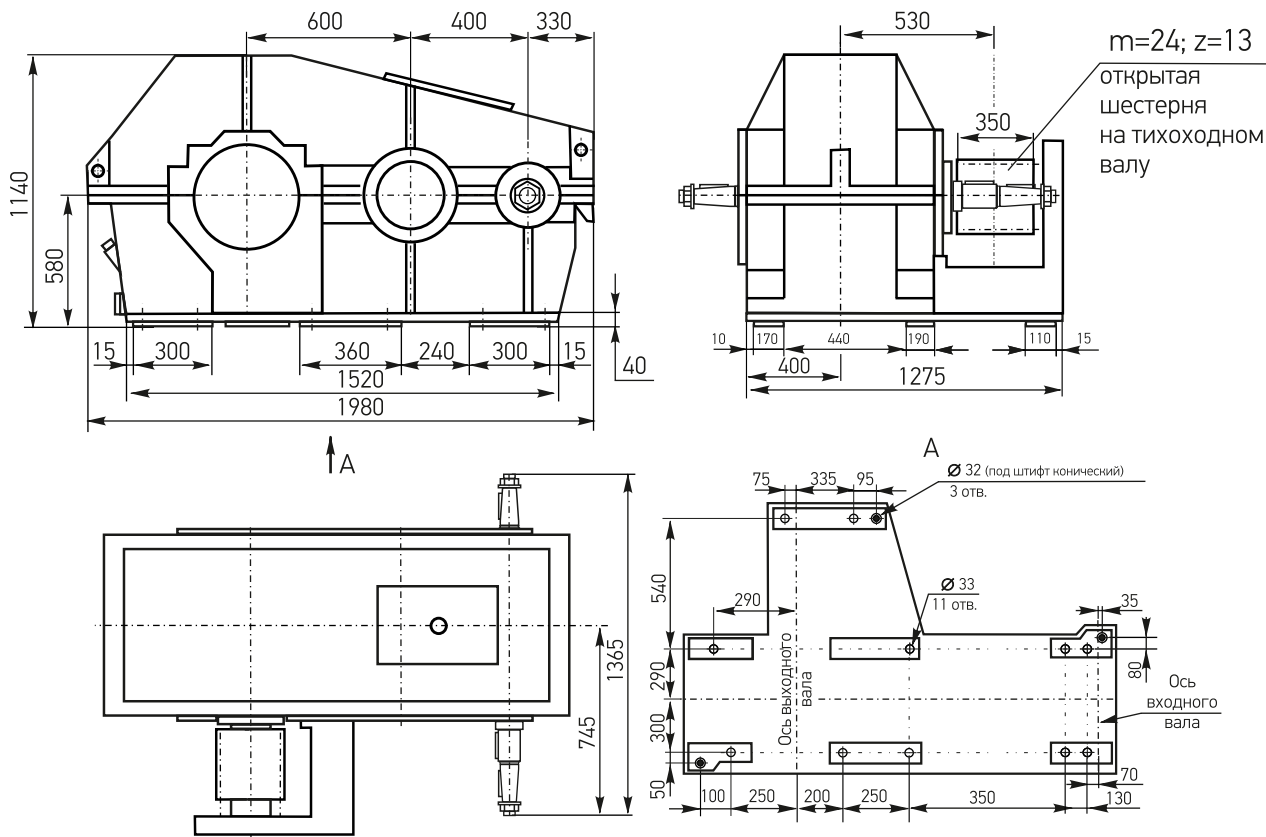


Редуктор цилиндрический двухступенчатый горизонтальный ГК-1000

Назначение: редуктор цилиндрический двухступенчатый горизонтальный ГК-1000 с открытой шестерней на тихоходном валу используется в механизмах подъема металлургического оборудования. Режим работы редуктора - реверсивный.



Номинальные передаточные отношения, i	Номинальная частота вращения быстроходного вала, об/мин	Номинальный крутящий момент на тихоходном валу при среднем (С) режиме работы (ПВ 25%), $N_{\text{хм}}$	Масса, кг	Ориентировочный объем масла, л
16; 18; 20; 22,4; 25; 28; 31,5; 40; 50	600; 750; 1000	42500	3670	170

Пример условного обозначения при заказе: ГК-1000-31,5-32-У3 - редуктор цилиндрический двухступенчатый типа ГК, с суммарным межосевым расстоянием 1000 мм, передаточным отношением 31,5, вариантом сборки 11, климатическим исполнением У и категорией размещения 3.

ВНИМАНИЮ ЗАКАЗЧИКОВ! ПАО "ЗАРЕМ" может изготовить редукторы серии ГК следующих типоразмеров: ГК-650; ГК-965; ГК-1160; ГК-1415; ГК-1475; ГК-1530; ГК-1615; ГК-1700; ГК-1830.