

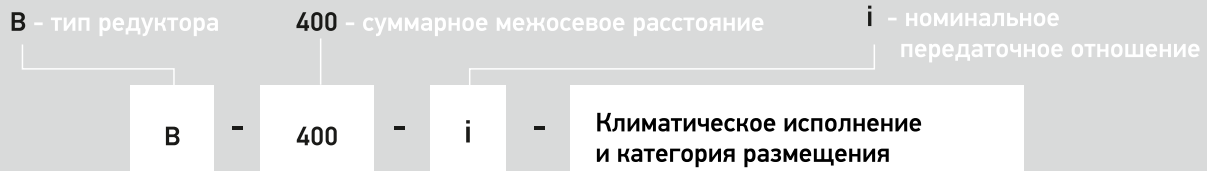
Редуктор цилиндрический трехступенчатый вертикальный В-400

Назначение: редуктор цилиндрический трехступенчатый вертикальный с эвольвентными зубчатыми передачами В-400 предназначен для изменения крутящих моментов и уменьшения числа оборотов в приводах различных машин и механизмов, работающих в повторно-кратковременном режиме.

Условия эксплуатации:

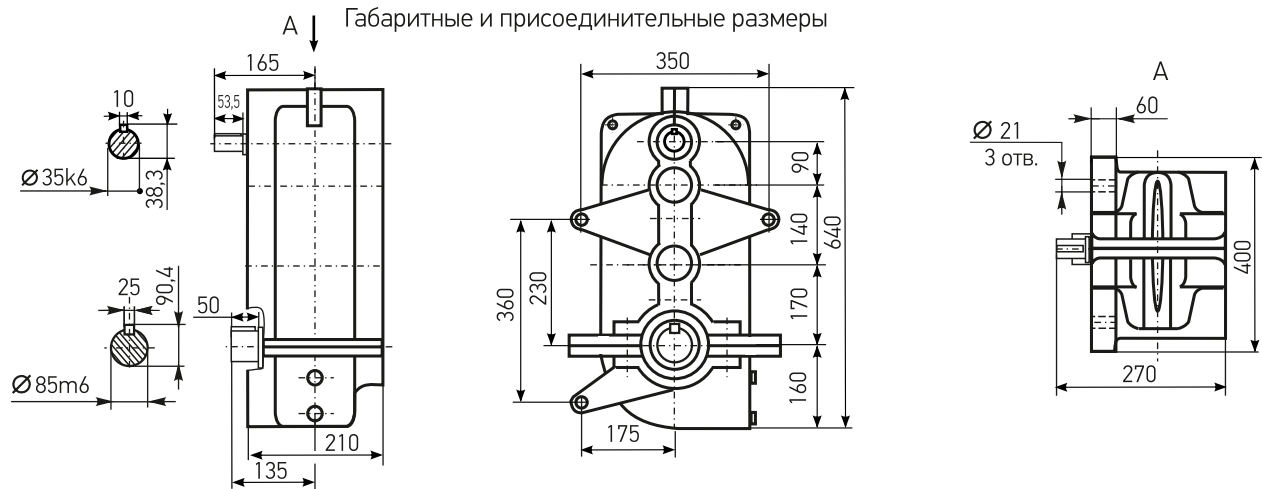
- работа в повторно-кратковременных режимах, т. е. при переменных нагрузках с периодическими остановками, нагрузка одного направления и реверсивная;
- вращение валов в любую сторону;
- неагрессивная среда, атмосфера типов I и II по ГОСТ 15150 при запыленности воздуха не более 10 мг/м³;
- климатические исполнения - У1, У2, У3, УХЛ-4, Т1, Т2, Т3 и О4 по ГОСТ 15150.

Условное обозначение:



Пример обозначения редуктора В-400-18-У1:

редуктор вертикальный В-400, с суммарным межосевым расстоянием 400 мм, номинальным передаточным отношением 18, климатическим исполнением У и категорией размещения 1.



Номинальное передаточное отношение, i		18	20	28	40	50	
Номинальный крутящий момент на тихоходном валу, Т, Нм; при номинальной частоте вращения быстроходного вала, с-1 (об/мин)	10 (600)	Легкий (Л)	3400		3500		
		Средний (С)	1800	2000		2350	
		Тяжелый (Т)	1400				1550
		Весьма тяжелый (ВТ)	1300		1400		1550
	12,5 (750)	Легкий (Л)	3200		3300		3650
		Средний (С)	1600	1700	1800	2100	
		Тяжелый (Т)	1200		1300		1450
		Весьма тяжелый (ВТ)	1100		1200		1350
	16,6 (1000)	Легкий (Л)	3150				3850
		Средний (С)	1400		1600		1750
		Тяжелый (Т)	1100		1200		1350
		Весьма тяжелый (ВТ)	1000		1100		1250
Масса, кг		106					