

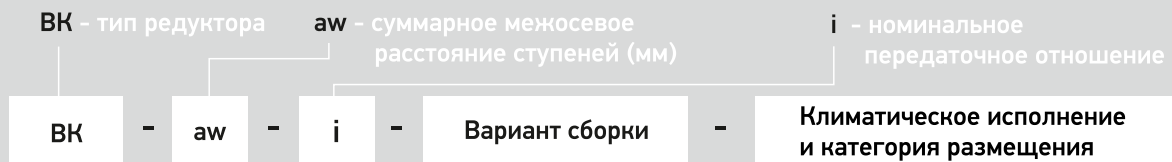
## Типоразмеры **БК-350** **БК-475** **БК-550** **БК-800**

Назначение: редукторы цилиндрические трехступенчатые вертикальные с эвольвентными зубчатыми передачами БК-350, БК-475, БК-550, БК-800 предназначены для изменения крутящих моментов и уменьшения числа оборотов в приводах различных машин и механизмов, работающих в повторно-кратковременных режимах.

Условия эксплуатации:

- работа в повторно-кратковременных режимах, т. е. при переменных нагрузках с периодическими остановками, нагрузка одного направления и реверсивная;
- вращение валов в любую сторону;
- неагрессивная среда, атмосфера типов I и II по ГОСТ 15150 при запыленности воздуха не более 10 мг/м<sup>3</sup>;
- климатические исполнения - У1, У2, У3, УХЛ-4, Т1, Т2, Т3 и О4 по ГОСТ 15150.

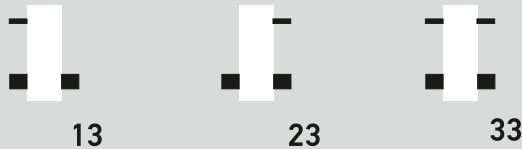
### Условное обозначение:



Пример обозначения редуктора БК-350-14-13-У3:

редуктор типа БК, с суммарным межосевым расстоянием 350 мм, номинальным передаточным отношением 14, вариантом сборки 13, климатическим исполнением У и категорией размещения 3.

### Варианты сборки редукторов по ГОСТ 20373



Основные технические данные

- Технические характеристики редукторов при длительной работе с переменной по величине нагрузкой в реверсивном режиме работы, температуре окружающего воздуха в пределах 15 - 25°С приведены в таблицах.
- Фактические передаточные отношения редукторов не отличаются от номинальных более чем на 5%.

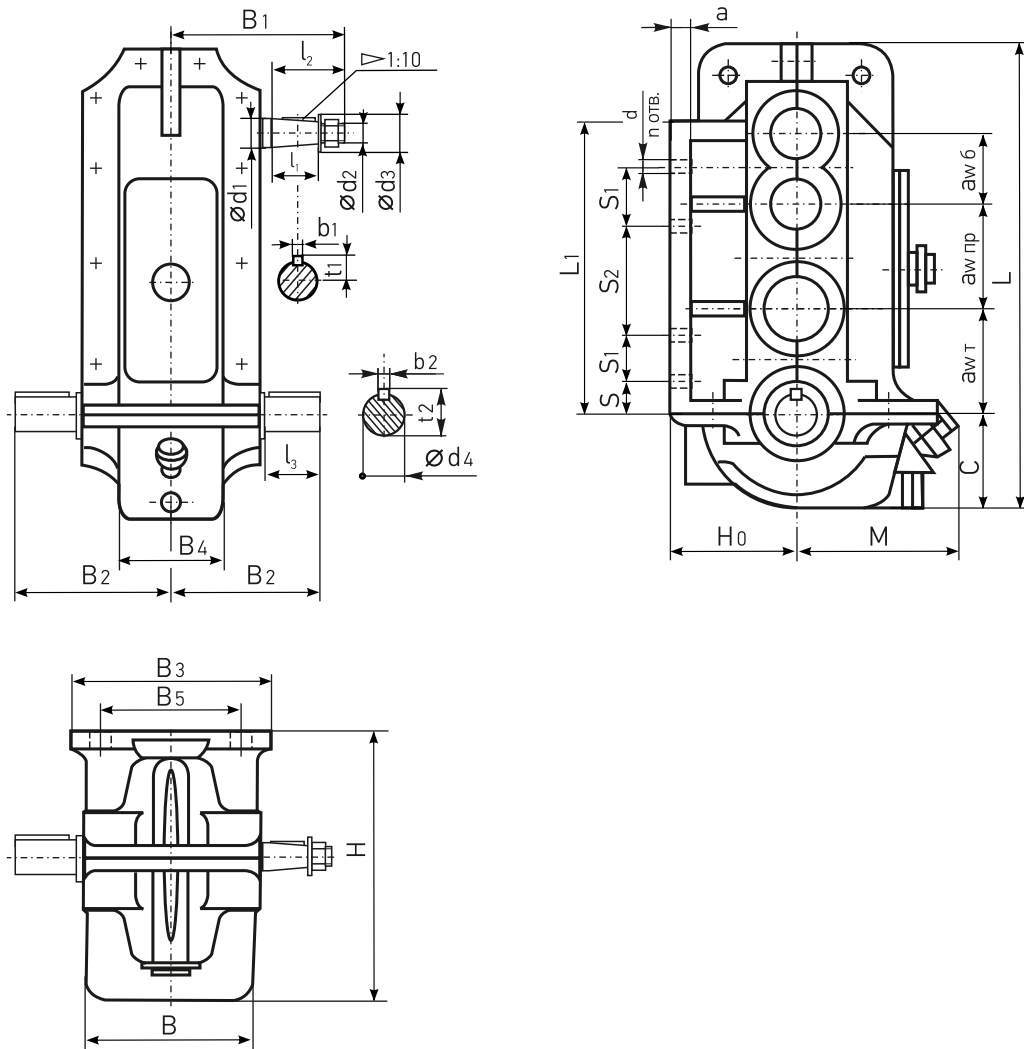
| Типоразмер   |             | БК-350       |      |      |      |     |
|--|-------------|--------------|------|------|------|-----|
| Номинальное передаточное отношение, i  |             | 10,0         | 14,0 | 31,5 | 50,0 |     |
| Номинальный крутящий момент на тихоходном валу, Т, Нм; при номинальной частоте вращения быстроходного вала, с-1 (об/мин) | 10 (600)    | Тяжелый      | 398  | 423  | 501  | 478 |
|  |             | Средний      | 478  | 490  | 552  | 557 |
|  |             | Легкий       | 541  | 579  | 652  | 637 |
|  |             | Особо легкий | 764  | 802  | 902  | 875 |
|  | 12,5 (750)  | Тяжелый      | 369  | 410  | 481  | 478 |
|  |             | Средний      | 433  | 499  | 562  | 573 |
|  |             | Легкий       | 497  | 570  | 642  | 637 |
|  |             | Особо легкий | 751  | 784  | 882  | 891 |
|  | 16,6 (1000) | Тяжелый      | 325  | 401  | 481  | 478 |
|  |             | Средний      | 382  | 468  | 541  | 573 |
|  |             | Легкий       | 449  | 535  | 632  | 621 |
|  |             | Особо легкий | 716  | 762  | 872  | 860 |
| Наибольший кратковременно допустимый крутящий момент на тихоходном валу, Т <sub>max</sub> , Н×м                          |             | 13500        |      |      |      |     |
| Масса, кг  |             | 77           |      |      |      |     |
| Ориентировочный объем масла, л   |             | 0,75         |      |      |      |     |

| Типоразмер   |                |         | BK-475      |      |      |      |      |
|--|----------------|---------|-------------|------|------|------|------|
| Номинальное передаточное отношение, $i$  |                |         | 20          | 28   | 50   | 112  |      |
| Номинальный крутящий момент на тихоходном валу, $T$ , Н×м; при номинальной частоте вращения быстроходного вала, $c-1$ (об/мин) | 10<br>(600)    | Тяжелый | 1550        | 1950 | 1600 | 1700 |      |
|  |                | Средний | 1800        | 2300 | 2000 |      |      |
|  |                | Легкий  | 2100        | 2600 | 2300 |      |      |
|  | 12,5<br>(750)  | Тяжелый | 1450        | 1950 | 1600 | 1700 |      |
|  |                | Средний | 1700        | 2300 | 2000 |      |      |
|  |                | Легкий  | 2000        | 2600 | 2300 |      |      |
|  | 16,6<br>(1000) | Тяжелый | 1300        | 1800 | 1600 | 1700 |      |
|  |                | Средний | 1500        | 2150 | 1850 | 2000 |      |
|  |                | Легкий  | 1700        | 2400 | 2150 | 2300 |      |
| Наибольший кратковременно допустимый крутящий момент на тихоходном валу, $T_{max}$ , Н×м; при $n$ б/х вала, $c-1$ (об/мин)     |                |         | 10 (600)    | 6450 | 6500 | 7500 | 7900 |
|  |                |         | 12,5 (750)  | 5150 | 8300 | 7400 | 7750 |
|  |                |         | 16,6 (1000) | 4800 | 6000 | 7100 | 7500 |
| Масса, кг  |                |         | 215         |      |      |      |      |
| Ориентировочный объем масла, л   |                |         | 3           |      |      |      |      |

| Типоразмер   |                |         | BK-550      |      |       |       |       |
|--|----------------|---------|-------------|------|-------|-------|-------|
| Номинальное передаточное отношение, $i$  |                |         | 18          | 31,5 | 71    | 125   |       |
| Номинальный крутящий момент на тихоходном валу, $T$ , Н×м; при номинальной частоте вращения быстроходного вала, $c-1$ (об/мин) | 10<br>(600)    | Тяжелый | 2200        | 2300 | 2400  | 2400  |       |
|  |                | Средний | 2600        | 2700 | 2800  | 2800  |       |
|  |                | Легкий  | 3000        | 3100 | 3200  | 3200  |       |
|  | 12,5<br>(750)  | Тяжелый | 2200        | 2200 | 2400  | 2400  |       |
|  |                | Средний | 2600        | 2600 | 2800  | 2800  |       |
|  |                | Легкий  | 3000        | 3000 | 3200  | 3200  |       |
|  | 16,6<br>(1000) | Тяжелый | 2150        | 2000 | 2300  | 2400  |       |
|  |                | Средний | 2600        | 2400 | 2700  | 2800  |       |
|  |                | Легкий  | 2900        | 2800 | 3150  | 3200  |       |
| Наибольший кратковременно допустимый крутящий момент на тихоходном валу, $T_{max}$ , Н×м; при $n$ б/х вала, $c-1$ (об/мин)     |                |         | 10 (600)    | 9250 | 10900 | 11200 | 11200 |
|  |                |         | 12,5 (750)  | 8500 | 10900 | 11200 | 11200 |
|  |                |         | 16,6 (1000) | 7500 | 10600 | 11200 | 11200 |
| Масса, кг  |                |         | 279         |      |       |       |       |
| Ориентировочный объем масла, л   |                |         | 3,9         |      |       |       |       |

| Типоразмер  |              |                     | BK-800    |      |      |      |     |
|---|--------------|---------------------|-----------|------|------|------|-----|
| Номинальное передаточное отношение, $i$   |              |                     | 18        | 22,4 | 31,5 | 50   | 150 |
| Номинальный крутящий момент на тихоходном валу, $T$ , Н×м   | Режим работы | Тяжелый (ПВ 40%)    | 16000     |      |      |      |     |
|   |              | Средний (ПВ 25%)    | 18000     |      |      |      |     |
|   |              | Легкий (ПВ 15%)     | 26000     |      |      |      |     |
| Номинальная частота вращения быстроходного вала, $c^{-1}$ (об/мин)  |              |                     | 25 (1500) |      |      |      |     |
| Номинальная радиальная консольная нагрузка, приложенная в середине посадочной поверхности выходного конца вала, $H$ |              | быстроходного $F_1$ | 3700      | 3300 | 2800 | 2200 | 820 |
|   |              | тихоходного $F_2$   | 31000     |      |      |      |     |
| Номинальная передаваемая мощность, кВт (при ПВ40%)  |              |                     | 144       | 116  | 82   | 52   | 17  |
| Масса, кг   |              |                     | 860       |      |      |      |     |
| Ориентировочный объем масла, л  |              |                     | 15        |      |      |      |     |

## Габаритные и присоединительные размеры



| Типоразмер | aw <sub>6</sub> | aw <sub>np</sub> | aw <sub>r</sub> | a  | B   | B <sub>1</sub> | B <sub>2</sub> | B <sub>3</sub> | B <sub>4</sub> | B <sub>5</sub> | H   | H <sub>0</sub> | L    | L <sub>1</sub> | M   | C   |
|------------|-----------------|------------------|-----------------|----|-----|----------------|----------------|----------------|----------------|----------------|-----|----------------|------|----------------|-----|-----|
| ВК-350     | 90              | 130              | 130             | 20 | 170 | 197,5          | 180            | 220            | -              | 185            | 298 | 150            | 558  | 280            | 140 | 132 |
| ВК-475     | 105             | 160              | 210             | 25 | 255 | 242,5          | 260            | 250            | 165            | 215            | 455 | 220            | 790  | 482            | 325 | 200 |
| ВК-550     | 140             | 190              | 220             | 25 | 285 | 257,5          | 280            | 280            | 195            | 245            | 485 | 235            | 880  | 557            | 340 | 215 |
| ВК-800     | 220             | 280              | 300             | 30 | 450 | 390            | 400            | 450            | 450            | 400            | 671 | 325            | 1240 | 710            | 346 | 230 |

| Типоразмер | S  | S <sub>1</sub> | S <sub>2</sub> | ∅d | ∅d <sub>1</sub> | ∅d <sub>2</sub> | ∅d <sub>3</sub> | d <sub>4</sub> | l <sub>1</sub> | l <sub>2</sub> | l <sub>3</sub> | b <sub>1</sub> | b <sub>2</sub> | t <sub>1</sub> | t <sub>2</sub> | n отв. |
|------------|----|----------------|----------------|----|-----------------|-----------------|-----------------|----------------|----------------|----------------|----------------|----------------|----------------|----------------|----------------|--------|
| ВК-350     | 50 | -              | 185            | 17 | 30              | M20×1,5         | 45              | 35 k6          | 60             | 80             | 55             | 8              | 10             | 16,5           | 38,5           | 4      |
| ВК-475     | 50 | 80             | 200            | 17 | 40              | M24×2           | 50              | 65 m6          | 82             | 110            | 110            | 10             | 18             | 21             | 69             | 8      |
| ВК-550     | 50 | 70             | 320            | 17 | 40              | M24×2           | 50              | 80 m6          | 82             | 110            | 110            | 10             | 22             | 21             | 85             | 8      |
| ВК-800     | 70 | 120            | 330            | 26 | 50              | M36×1,5         | 85              | 95 m6          | 82             | 110            | 125            | 16             | 28             | 28             | 103            | 8      |